

süd wind

ambientika[®]

OFFICE

IT - MANUALE D'INSTALLAZIONE, D'USO E MANUTENZIONE
EN - INSTALLATION, USE AND MAINTENANCE MANUAL
DE - HANDBUCH FÜR INSTALLATION UND WARTUNG
ES - MANUAL DE CONFIGURACIÓN Y USO
FR - MANUEL DE CONFIGURATION ET D'UTILISATION

VERSIONE ITALIANA

INDICE GENERALE

1. INTRODUZIONE

a. AVVERTENZE GENERALI	4	b.
DESTINAZIONE D'USO	6	
c. PANORAMICA PRODOTTO	7	d.
DATI TECNICI	8	

2. INSTALLAZIONE

a. INTRODUZIONE	9	b.
PREDISPOSIZIONE	9	
c. MONTAGGIO PRODOTTO	12	d.
COLLEGAMENTI ELETTRICI	16	
e. CONFIGURAZIONE	16	f.
RESET	17	

3. ISTRUZIONI D'USO

a. APP	17
--------	----

4. MANUTENZIONE

a. INDICAZIONI PERIODO	18	b.
COME ESEGUIRLA	19	

5. FAQ	21
--------	----

INTRODUZIONE - AVVERTENZE GENERALI

Questo prodotto è costruito a regola d'arte, in conformità alle direttive CE applicabili e la sua destinazione d'uso è di realizzare il ricambio dell'aria nei locali, vani o similari nei quali viene installato. Seguire tutte queste indicazioni per assicurare la sua durata, la sua affidabilità elettrica e meccanica, quindi conservare sempre questo libretto. Non usare questo prodotto per una funzione differente da quella esposta in questo libretto.

1. Dopo aver tolto l'imballaggio assicurarsi dell'integrità dell'apparecchio. Gli elementi dell'imballaggio (sacchetti in plastica, polistirolo espanso, chiodi ecc.) non devono essere lasciati alla portata dei bambini in quanto potenziali fonti di pericolo.
2. Prima di collegare l'apparecchio accertarsi che i dati di targa siano rispondenti a quelli della rete elettrica di distribuzione, installare il prodotto in modo che le pale siano ad una altezza di almeno 1,5m dal pavimento.
3. Questo apparecchio dovrà essere destinato solo all'uso per il quale è stato espressamente concepito. Il costruttore non può essere considerato responsabile per eventuali danni derivati da usi impropri, erronei ed irragionevoli.
4. Non utilizzare il prodotto in presenza di vapori corrosivi o esplosivi.
5. Prima di effettuare qualsiasi operazione di pulizia o manutenzione, disconnettere l'apparecchio dalla rete di alimentazione elettrica. Le operazioni di manutenzione e di pulizia del prodotto che ne richiedono lo smontaggio, devono essere eseguite esclusivamente da personale qualificato.

INTRODUZIONE - AVVERTENZE GENERALI

6. Accertarsi di aver completamente assemblato il prodotto prima di metterlo in funzione.
7. Periodicamente, almeno 1 volta all'anno o più frequentemente per usi intensi, togliere sporco ed incrostazioni dalla ventola, dall'involucro del motore e dalle griglie, è inoltre, importante verificare che la ventola non presenti deformazioni o incrinature, che giri libera, senza oscillazioni e che sia ben fissata all'albero motore. Il mancato rispetto di quanto sopra può compromettere la sicurezza dell'apparecchio e dell'utente.
8. Allorché l'apparecchio venga dismesso si raccomanda di renderlo inoperante eliminando il cavo di alimentazione. Si raccomanda inoltre di rendere innocue le parti potenzialmente pericolose, specialmente per i bambini che potrebbero servirsene per i propri giochi.
9. L'installazione deve essere effettuata secondo le istruzioni del costruttore da personale professionalmente qualificato. Un'errata installazione può causare danni a persone, animali o cose nei confronti dei quali il costruttore non può essere considerato responsabile.
10. Essendo l'apparecchio da installazione fissa, il collegamento alla rete elettrica deve essere fatto tramite cavo flessibile con spina o interruttore unipolare avente una distanza di apertura dei contatti non inferiore a 3 mm.
11. È indispensabile assicurare il necessario rientro dell'aria nel locale per garantire il funzionamento del prodotto. Qualora nello stesso locale sia presente un apparecchio utilizzatore di combustibile solido, liquido, o gas (es. scaldabagno, stufa, caldaia ecc.), non del tipo "stagno", assicurarsi che il rientro

d'aria garantisca anche la perfetta combustione di tale apparecchio. L'aria aspirata non deve essere immessa in condotti adibiti alla evacuazione di aria calda; esempio: scarico della combustione di scaldacqua a gas. L'apparecchio deve scaricare in canna di esalazione singola oppure direttamente all'esterno.

12.L'apparecchio può essere utilizzato da bambini di età non inferiore a 8 anni e da persone con ridotte capacità fisiche, sensoriali o mentali, o prive di esperienza o della necessaria conoscenza, purché sotto sorveglianza oppure dopo che le stesse abbiano ricevuto istruzioni relative all'uso sicuro dell'apparecchio e alla comprensione dei pericoli ad esso inerenti. I bambini non devono giocare con l'apparecchio. La pulizia e la manutenzione destinata ad essere effettuata dall'utilizzatore non deve essere effettuata da bambini senza sorveglianza.

DESTINAZIONE D'USO

Il prodotto è costruito a regola d'arte e viene installato per dare la possibilità di un ricambio costante di aria all'interno della stanza. Il recuperatore può essere installato in abitazioni e luoghi in genere domestici e pubblici.

Il prodotto è provvisto di uno scambiatore di calore di tipo ceramico che accumula calore durante l'estrazione d'aria proveniente dal locale, mentre durante la fase di immissione di aria dall'esterno, l'apparecchio cede all'aria fredda in ingresso il calore immagazzinato nello scambiatore.

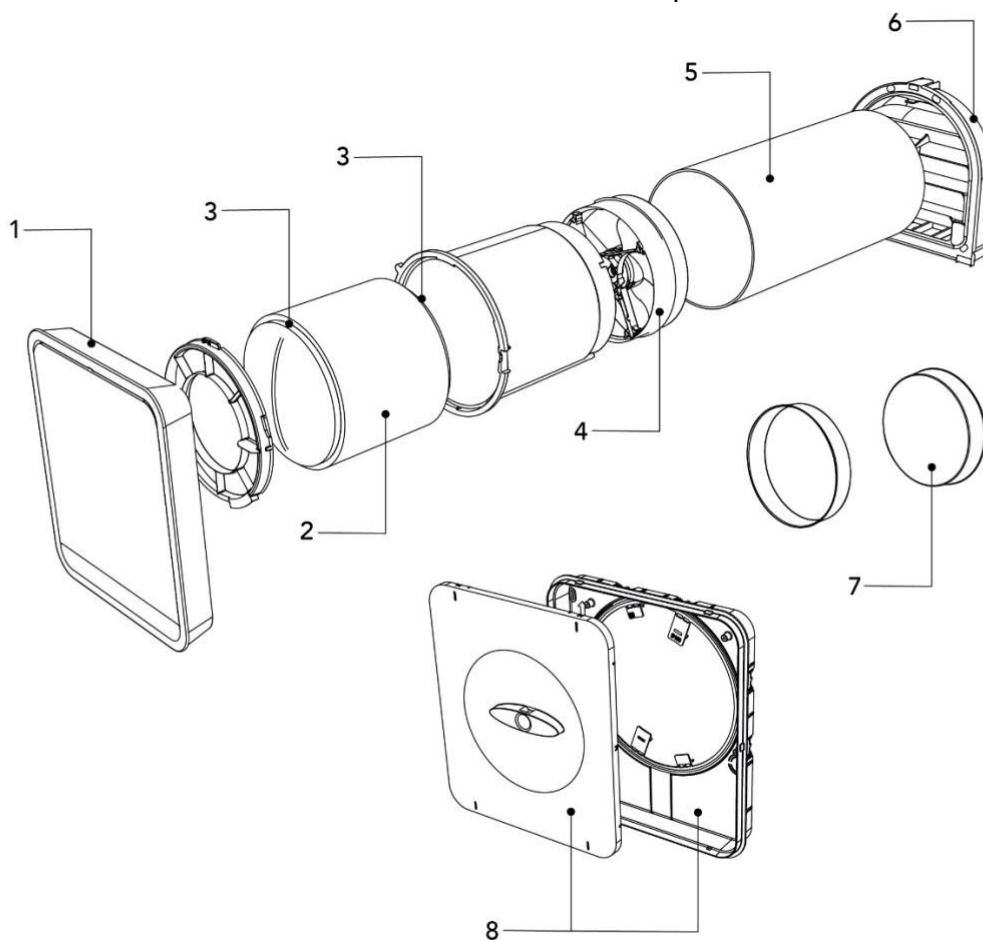
Il prodotto deve essere installato a muro. Il tubo all'interno del quale è posizionato lo scambiatore ceramico è fornito per pareti da uno spessore massimo di 500mm; il tubo può essere accorciato ad un minimo di 250mm. Deve essere accorciato filo interno e esterno parete.

L'aria estratta o immessa dal prodotto non deve contenere miscele infiammabili o esplosive, vapori chimici, polveri, oli e altre sostanze patogene in genere.

INTRODUZIONE – PANORAMICA PRODOTTO

Il prodotto è costituito da un'unità principale con serranda di chiusura che andrà posta all'interno del locale, un tubo ad incasso contenente lo scambiatore ceramico ed i filtri e una griglia esterna fonoassorbente.

1. Unità principale
2. Scambiatore ceramico
3. Filtri
4. Motoventola
5. Tubo da incasso 500mm
6. Griglia esterna
7. Tappi (opzionale)
8. Kit per incasso

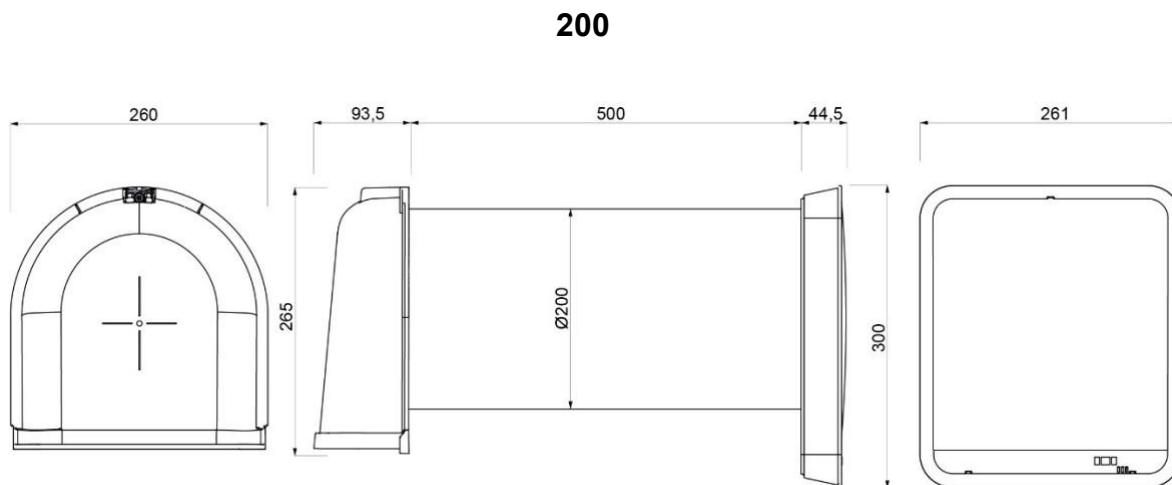


Il recuperatore è classificato come prodotto in classe II con grado di protezione IPX4.

Il recuperatore è stato progettato per installazioni in luoghi chiusi con temperature di esercizio comprese tra i -30°C e i +50°.

Il design del recuperatore è in continua evoluzione, pertanto, alcuni modelli potrebbero differire da quanto descritto nel presente manuale.

DIMENSIONI (mm)



CARATTERISTICHE TECNICHE

Tensione a 50Hz [V]	220-240			
Rendimento max	93%			
Velocità	N	1	2	3
Portata [m3/h]	20	40	70	100
Potenza [W]	3,9	4,9	7,4	11,9
Rumorosità dB(A)3m	22	27	30	35

INSTALLAZIONE – INTRODUZIONE

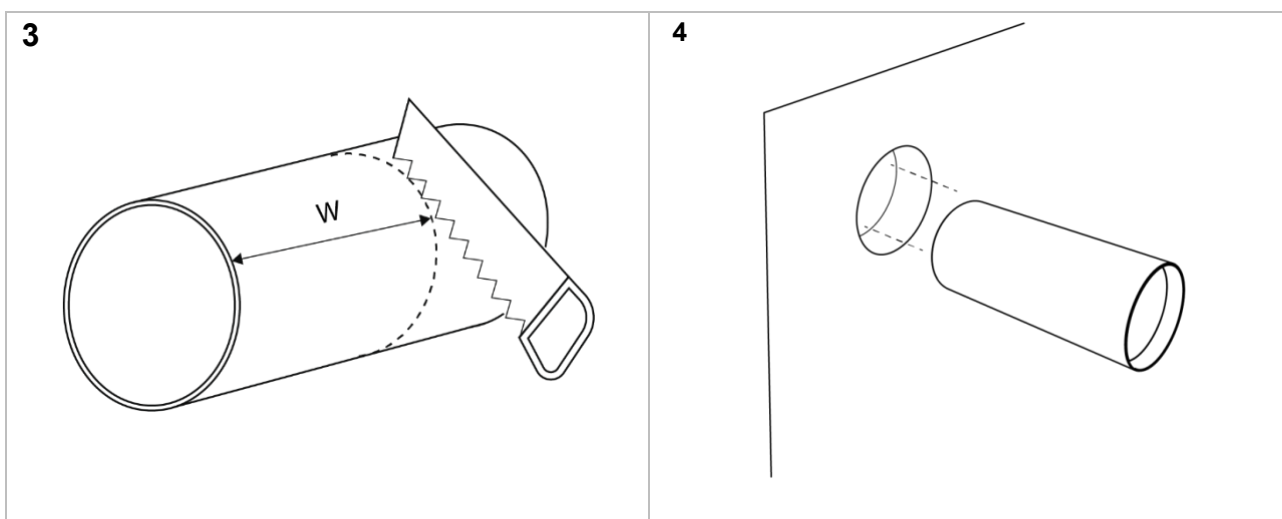
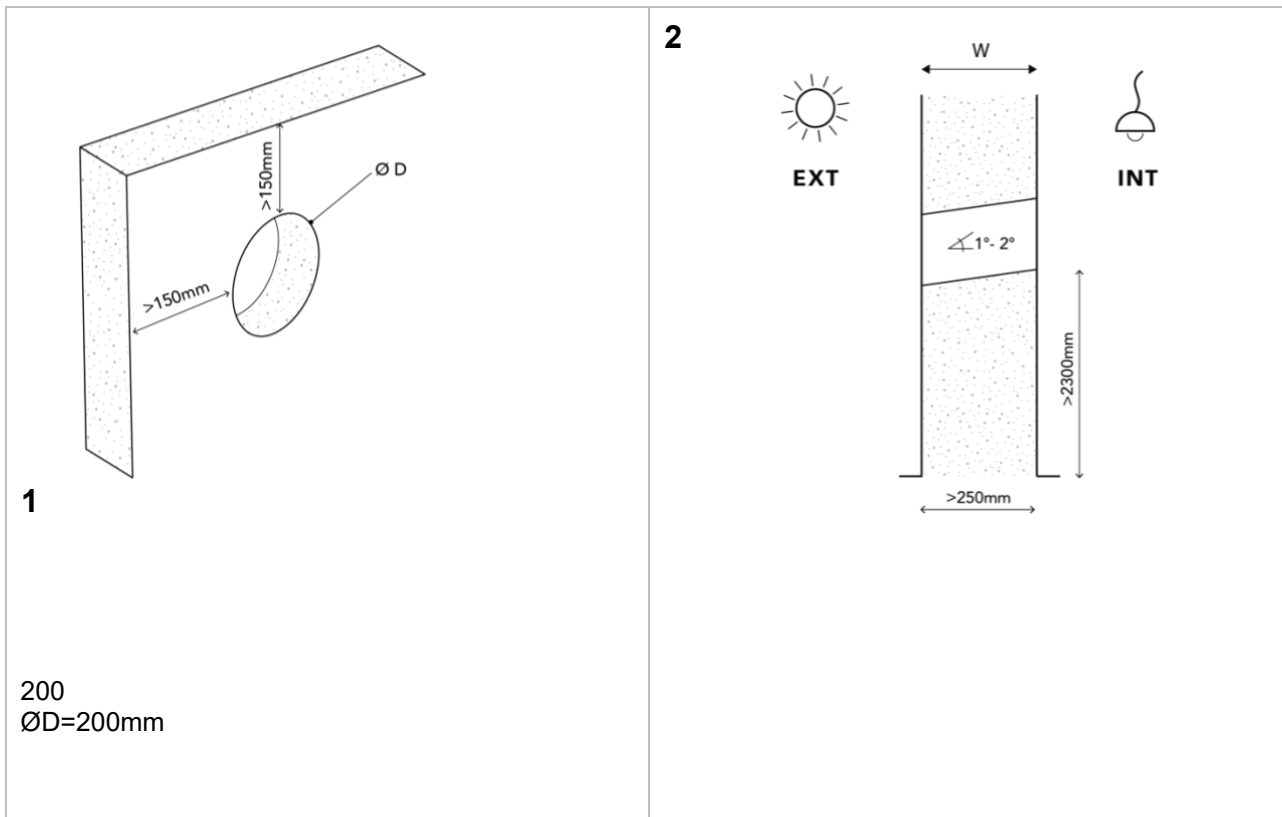
L'installazione dell'apparecchio è destinata solo ed esclusivamente a personale qualificato. Assicurarsi che il collegamento di rete nel locale di installazione venga disconnesso prima delle operazioni elettriche di montaggio.

L'apparecchio non deve essere installato in prossimità di tende, drappi, ecc. in quanto questi potrebbero comprometterne il corretto funzionamento.

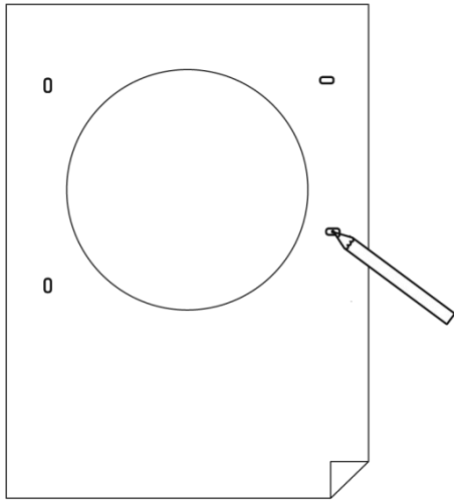
Assicurarsi che, una volta installato, il centro del foro (202mm) ha una distanza di circa 35cm dal soffitto. In caso di installazione di più apparecchi, la distanza tra ciascun prodotto deve essere di almeno 3 metri.

Prima di montare il prodotto leggere attentamente ed attenersi scrupolosamente al manuale di istruzioni ed assicurarsi di possedere tutto il materiale necessario all'installazione.

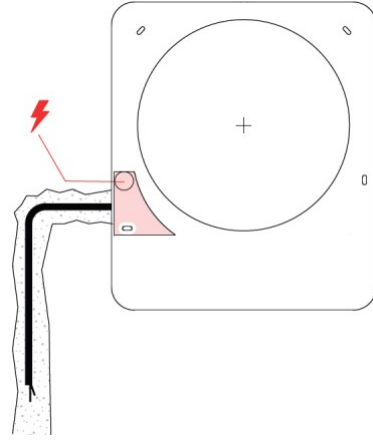
INSTALLAZIONE – PREDISPOSIZIONE



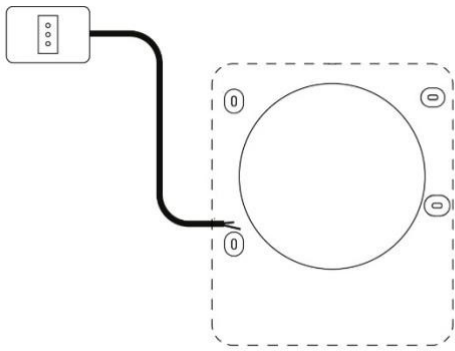
5



6 A



6 B

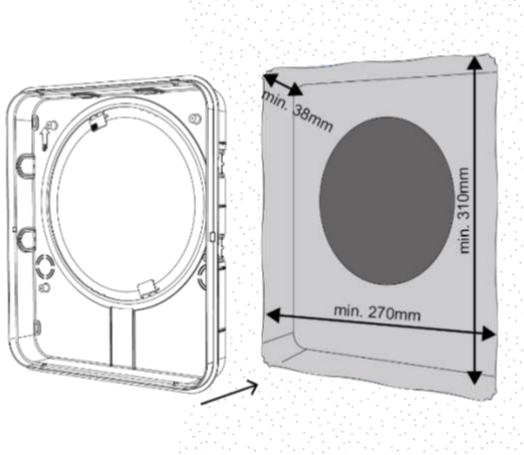


7

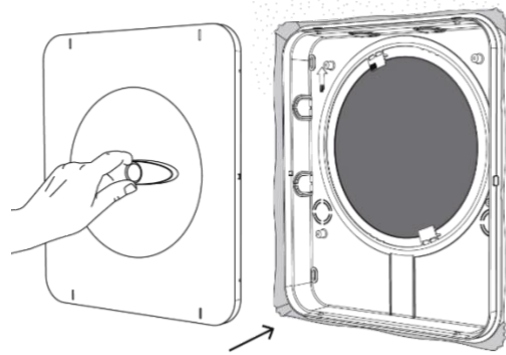


VERSIONE INCASSO

8

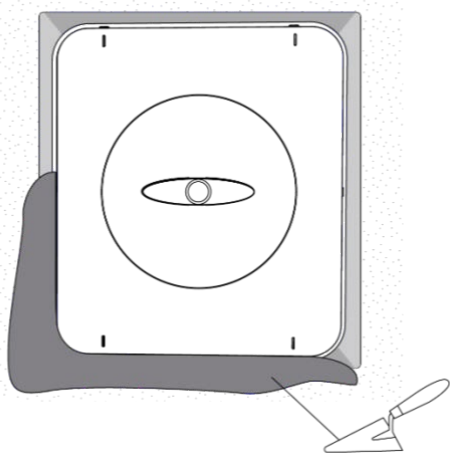


9



VERSIONE INCASSO

VERSIONE INCASSO

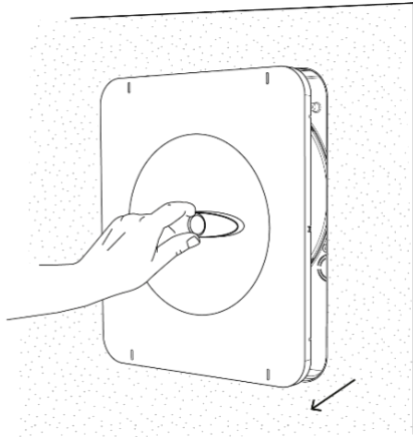


10

VERSIONE INCASSO

INSTALLAZIONE – MONTAGGIO PRODOTTO

1



VERSIONE INCASSO

2

EXT



3

EXT



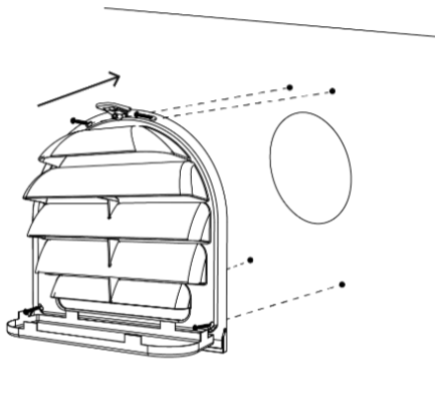
EXT



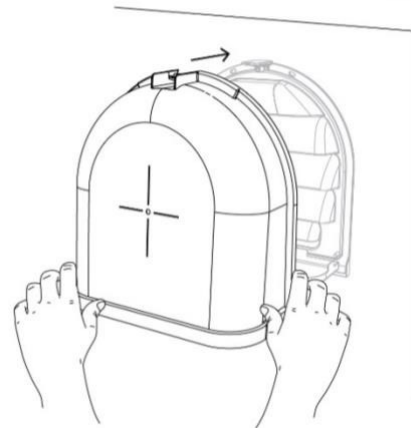
4

5

EXT



EXT



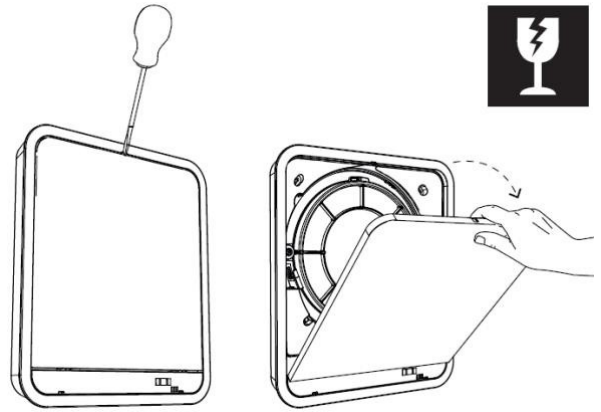
6

7

EXT



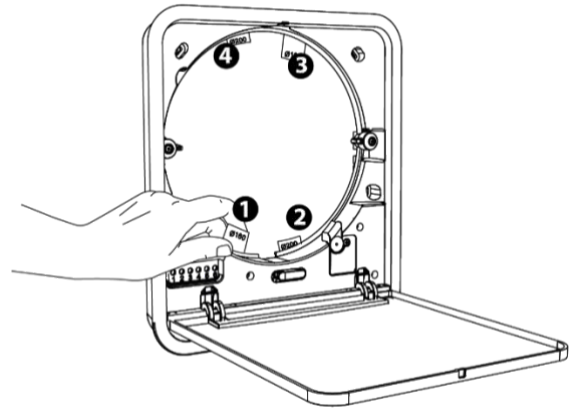
8



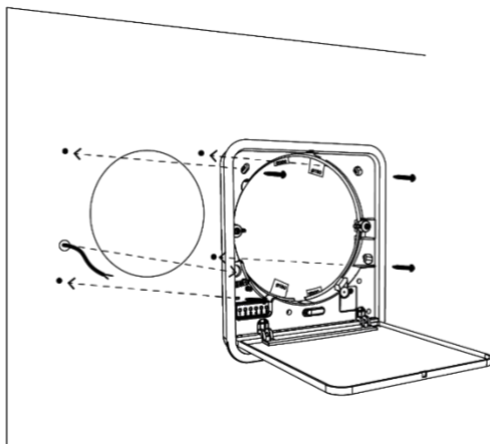
9



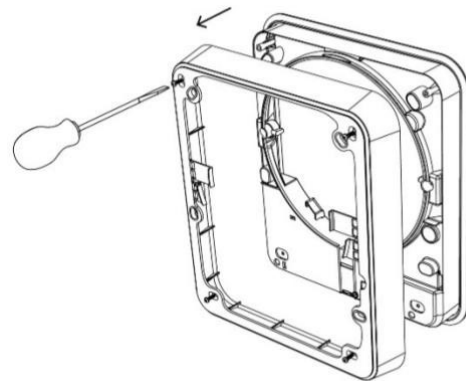
10



11

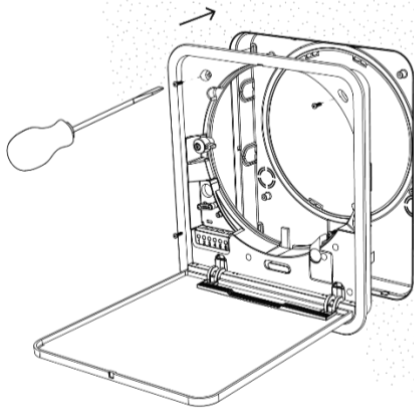


12



VERSIONE INCASSO

13

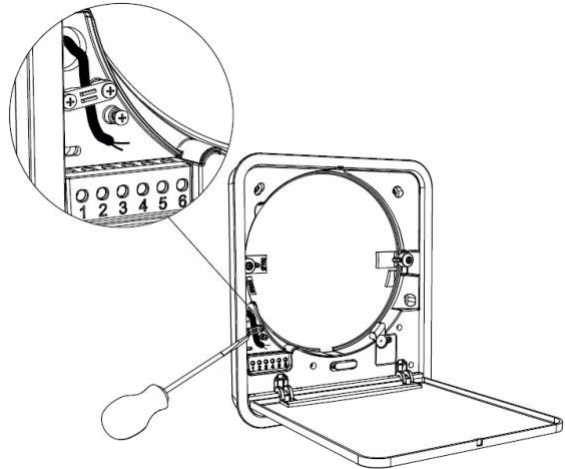


VERSIONE INCASSO

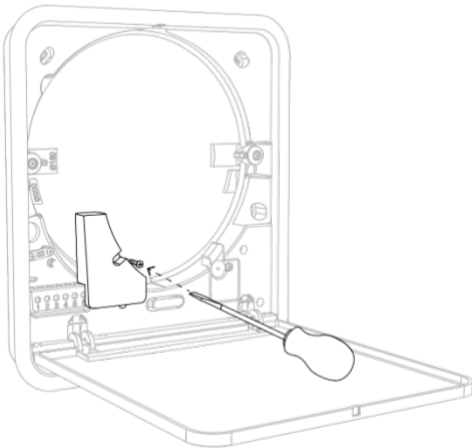
14

Vedi paragrafo

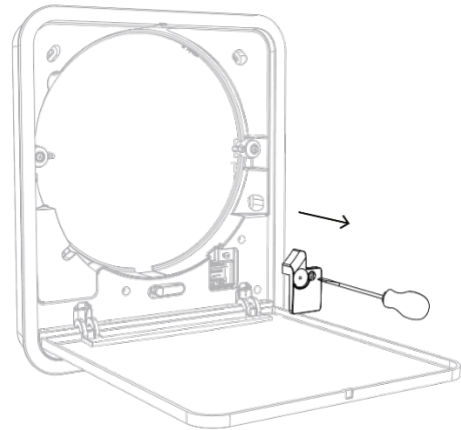
COLLEGAMENTI ELETTRICI



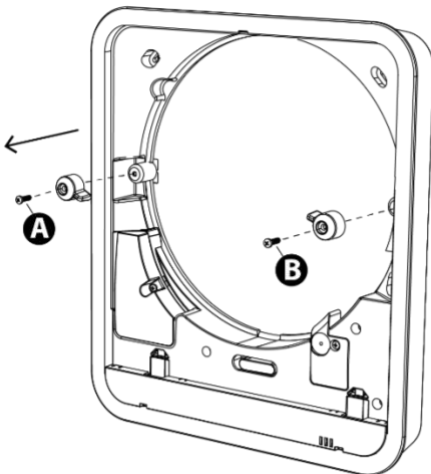
15



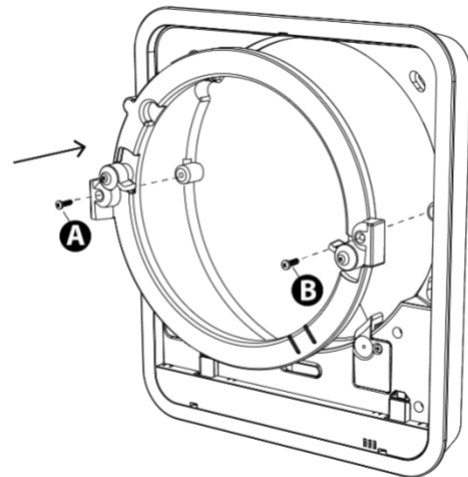
16



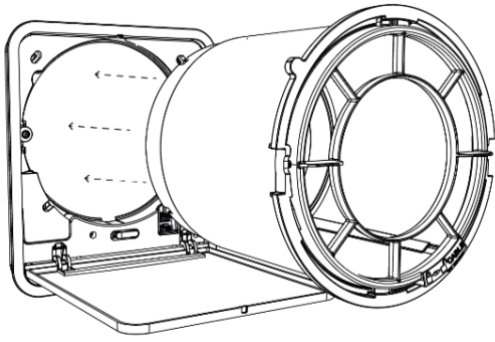
17



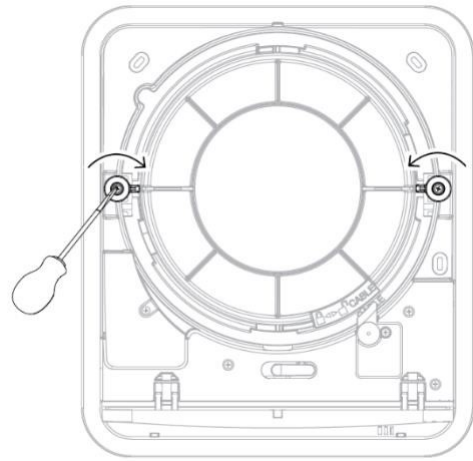
18



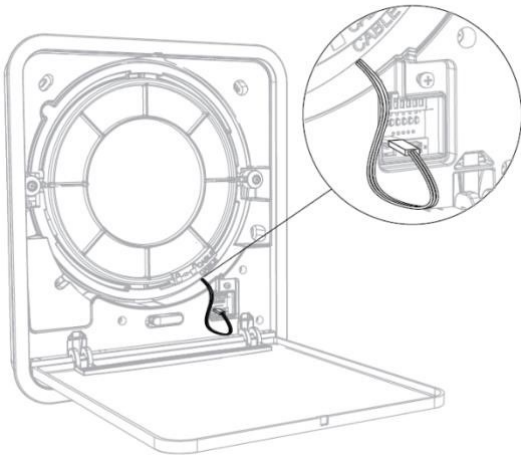
19



20

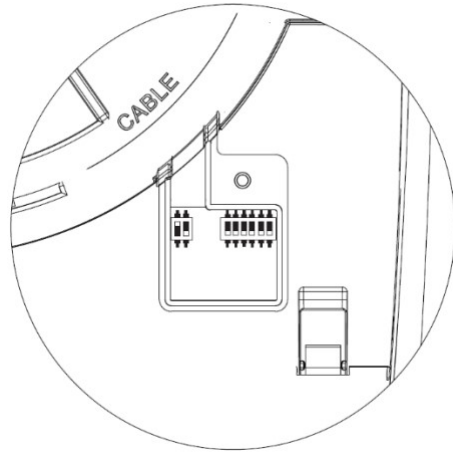


21

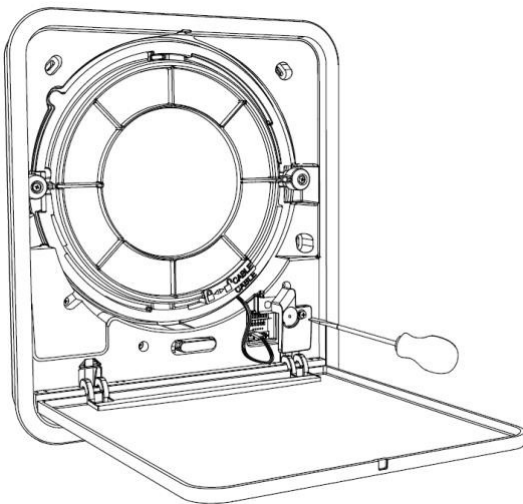


22

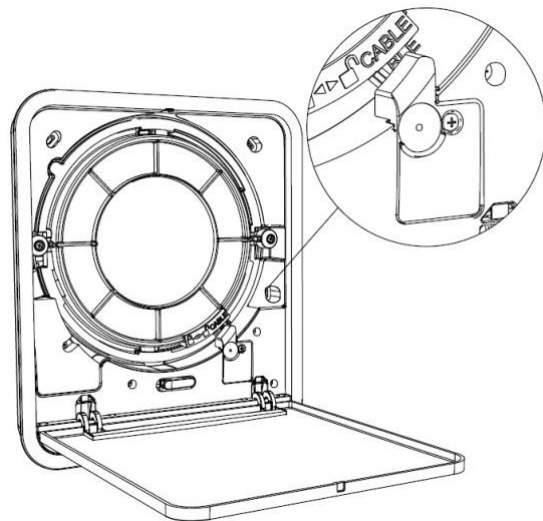
Vedi paragrafo
CONFIGURAZIONE



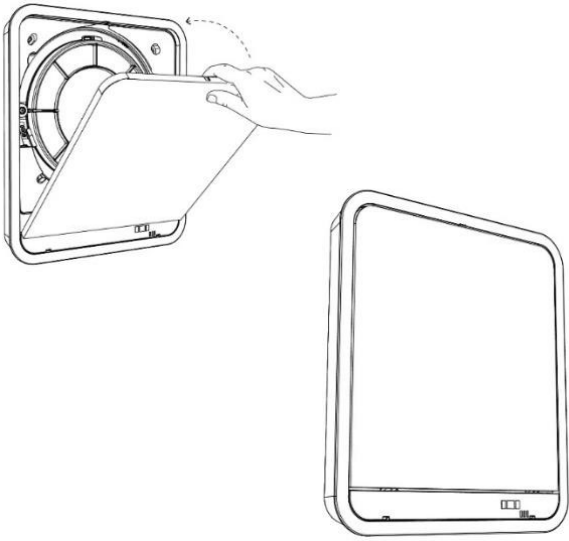
23



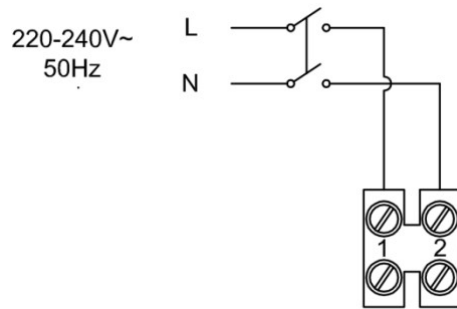
24



25

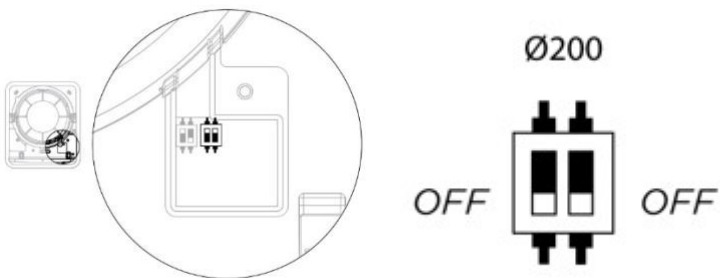


INSTALLAZIONE – COLLEGAMENTI ELETTRICI



INSTALLAZIONE – CONFIGURAZIONE

CONFIGURAZIONE MODELLO



SCARICARE L'APP DAGLI STORE

Scaricare l'App dagli store e installarla sul proprio smartphone.



(per i dispositivi iOS® da App Store, per i dispositivi Android® da Play Store)

REGISTRAZIONE E CREAZIONE ACCOUNT

Dopo aver aperto l'App seguire le istruzioni per effettuare la registrazione. Se si è già registrati, utilizzare le credenziali per effettuare l'accesso.

CREAZIONE CASA E ASSOCIAZIONE DEI DISPOSITIVI

Procedere con la configurazione dei dispositivi installati seguendo la procedura indicata dall'App:

1. creazione della propria casa
2. ricerca dei dispositivi installati ed associazione degli stessi alla propria rete internet domestica
3. configurazione del sistema

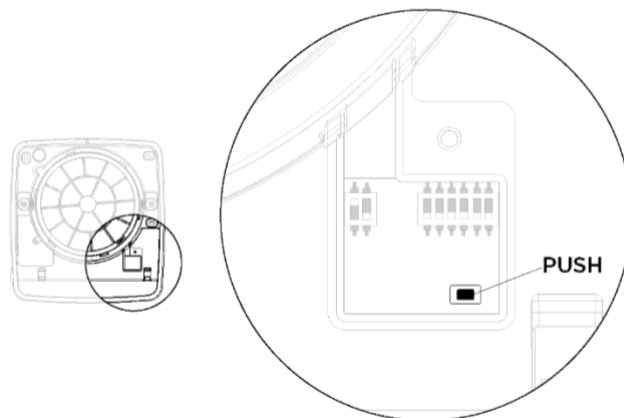
Per i dettagli fare riferimento al manuale di configurazione ed uso dell'App, direttamente consultabile dall'App nella pagina "*Impostazioni\Manuale istruzione prodotti*".

ATTENZIONE: il tempo di risposta dei dispositivi varia a seconda della velocità della connessione domestica a disposizione.

RESET CONFIGURAZIONE

In caso di errori di configurazione dei dispositivi è possibile effettuare un reset di fabbrica che riporta i dispositivi alle proprie impostazioni iniziali.

Per effettuare il reset dell'apparecchio è necessario rimuovere il coperchio della scheda elettronica e premere per 15 secondi il tasto fisico indicato nell'immagine seguente, rilasciandolo solo dopo che l'unità avrà emesso due segnali acustici (bip):



A questo punto è necessario spegnere l'unità tramite l'interruttore principale e riaccenderla.

ISTRUZIONI D'USO

Fare riferimento al manuale di configurazione ed uso dell'App, direttamente consultabile dall'App nella pagina "*Impostazioni\Manuale istruzione prodotti*".

MANUTENZIONE – INDICAZIONI PERIODO

Ogni 3000 ore di funzionamento l'indicatore luminoso sull'unità ventilante MASTER lampeggerà per ricordare di fare la manutenzione ai prodotti. Contestualmente l'indicatore dello STATO FILTRO sull'App diventerà di colore rosso segnalando la necessità di eseguire la manutenzione ordinaria. A questo punto i prodotti continueranno a lavorare nella funzione già impostata senza la possibilità di cambiarla fino a quando non sarà effettuata la manutenzione. Una volta effettuata la manutenzione per resettare l'allarme bisognerà premere il tasto RESET posizionato accanto all'indicazione STATO FILTRO sull'App.

Si consiglia il cambio dei filtri quando l'usura di essi compromette il passaggio dell'aria o la loro efficacia sia venuta meno o al massimo entro 2 anni.

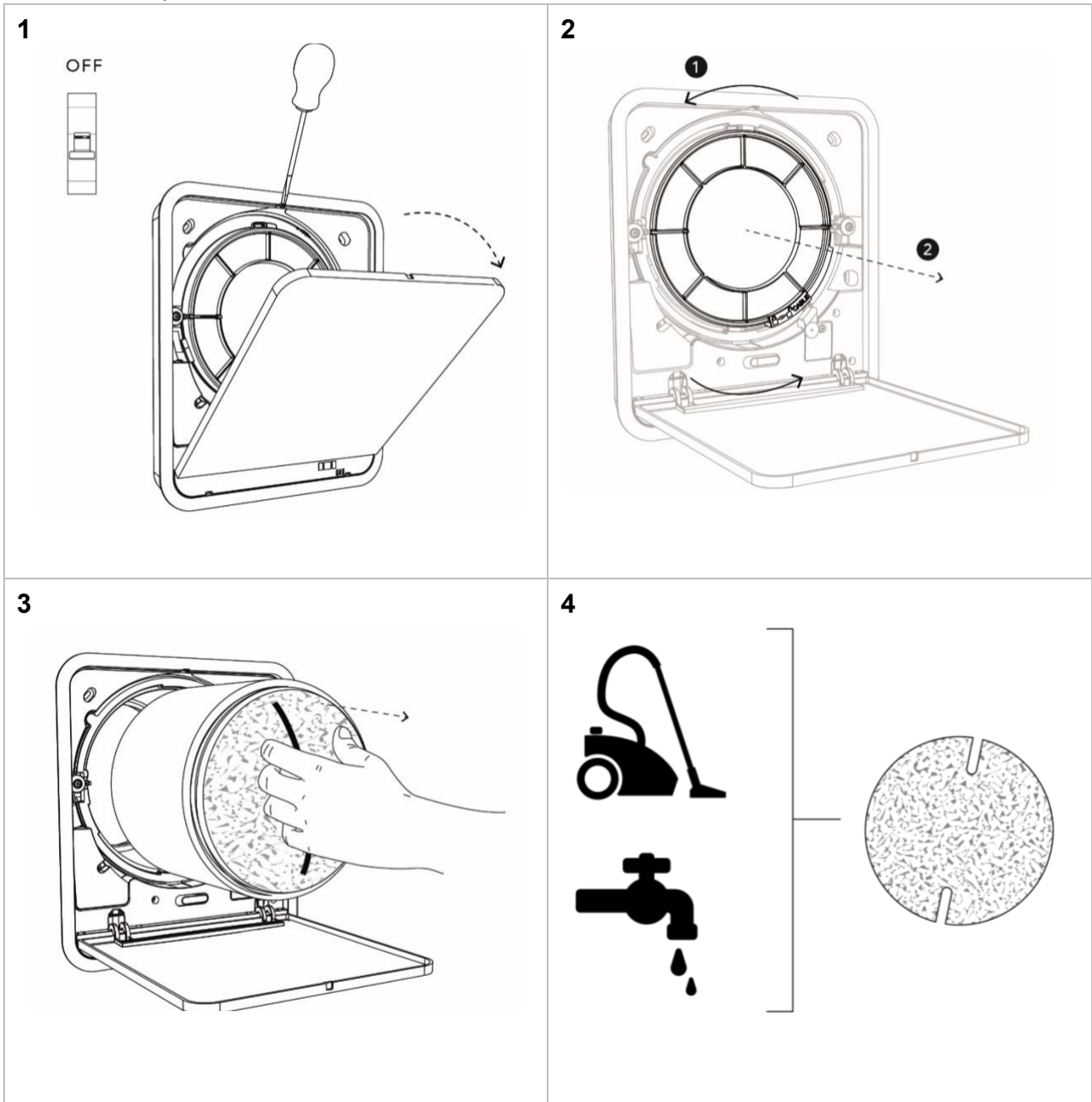
Contattare il proprio rivenditore per avere un kit filtri di ricambio.

Per i dettagli fare riferimento al manuale di configurazione ed uso dell'App, direttamente consultabile dall'App nella pagina "*Impostazioni\Manuale istruzione prodotti*".

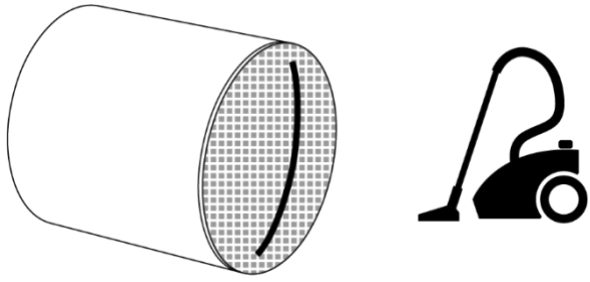
MANUTENZIONE – COME ESEGUIRLA

Tutte le operazioni di manutenzione dell'apparecchio sono destinate solo ed esclusivamente a personale qualificato.

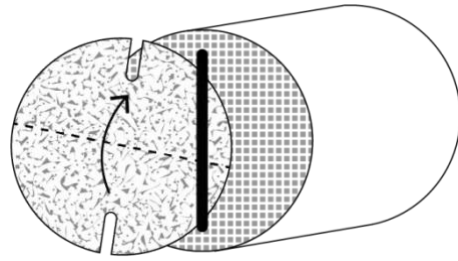
Assicurarsi che il collegamento di rete nel locale d'installazione venga disconnesso prima di effettuare le operazioni di manutenzione.



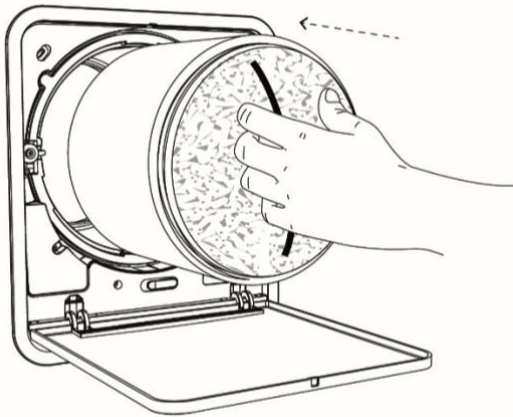
5



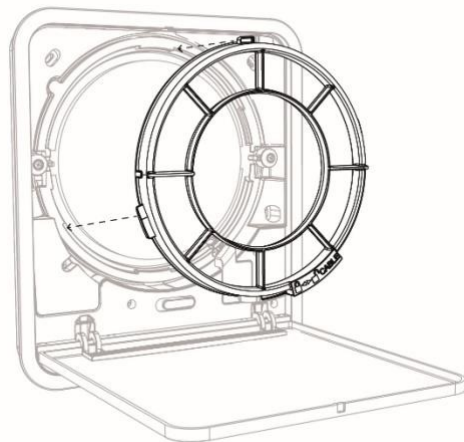
6



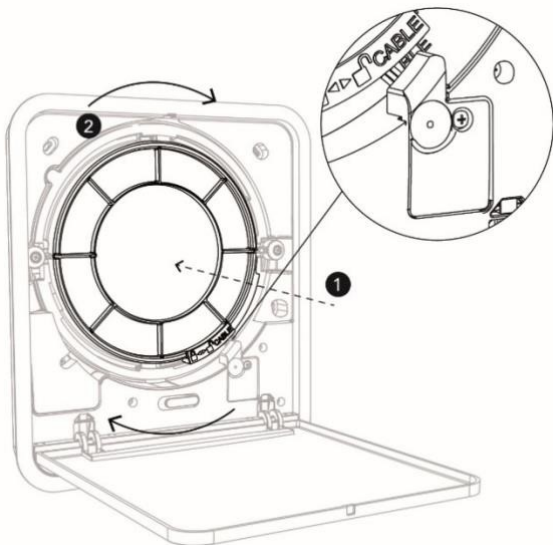
7



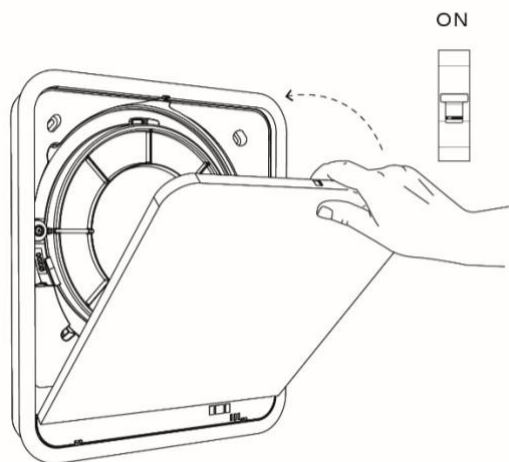
8



9



10



--	--

ATTENZIONE: dopo aver eseguito la manutenzione e riaccesso il prodotto è necessario attendere alcuni minuti affinché il prodotto si ricollegli alla rete internet e venga ripristinata il collegamento con il server dati. Il tempo di attesa varia a seconda della velocità della connessione domestica a disposizione.

FAQ

Il prodotto non si accende	Verificare che il prodotto sia collegato alla rete elettrica correttamente. Verificare che l'interruttore ON/OFF (I/O) sia in posizione di ON (I)
Il prodotto non si configura	Verificare che la password del wi-fi inserita sia corretta.
L'APP non rileva tutti i prodotti in fase di configurazione	La fase di configurazione iniziale sfrutta il bluetooth e quindi bisogna essere in prossimità dei vari prodotti per rilevarli correttamente.

ATTENZIONE: Nel caso la problematica riscontrata sia diversa da quelle elencate o nel caso non si risolva seguendo i passaggi sopracitati contattare un centro assistenza autorizzato.

ENGLISH VERSION

GENERAL INDEX

1. INTRODUCTION

a. PRECAUTIONS	24
b. INTENDED USE	26
c. PRODUCT OVERVIEW	27
d. TECHNICAL DATA	28

2. INSTALLATION

a. INTRODUCTION	29
b. PREPARATION	29
c. PRODUCT MOUNTING	32
d. ELECTRICAL CONNECTIONS	36
e. CONFIGURATION	37
f. RESET	38

3. INSTRUCTIONS FOR USE

a. APP	37
--------	----

4. MAINTENANCE

- a. WHEN IS NEEDED _____ 39
- b. HOW TO PERFORM _____ 39

5. FAQ _____ 41

INTRODUCTION – PRECAUTIONS

This product is artistically made in conformity to applicable CEE rules and is manufactured to allow rooms and similar air change, wherever the product is installed. Please follow all these indications to ensure performance, mechanical and electrical reliability and keep always this instruction leaflet. Do not use this product for different application unless indicated by us.

1. Remove packing and make sure that the appliance is undamaged.
2. Check that your electrical voltage and frequency correspond to those marked on the fan rating label; Install the product so that the blades are at a height of at least 1,5 m above the floor.
3. This appliance must only be used for the purpose it was built for, i.e. air replacement for domestic and similar purposes.
4. Do not operate the appliance in the presence of inflammable vapors (alcohol, petrol, etc.).
5. Before carrying out any cleaning or maintenance disconnect the mains electrical supply to the fan by means of a double pole switch or remove the plug. Any maintenance and cleaning operation that requires dismantling the unit must only be done by someone who is a property qualified person.

6. Make sure you have completely assembled the product before running.
7. Periodically, at least once a year or more frequently in case of heavy use, remove dirt and incrustation from the impeller and motor casing and, if necessary, clean or replace the filter. It is also very important to make sure the impeller is not deformed or cracked, is able to rotate freely and without oscillation, and is properly fixed to the shaft.
8. When the appliance is out of use, remove the power lead. Moreover, make potentially dangerous parts harmless, especially with regard to children who might play with appliance when it is not in use.
9. Installation must be carried out by qualified personnel according to manufacturer's instructions. Incorrect installation can cause damage to people, animals or properties for which the manufacturer cannot be considered liable.
10. The fan is a fixed appliance and the main supply must be done by flexible cable with plug or by a unipolar switch with a minimum opening of the contacts of 3 mm.
11. When installing the fan in a room containing a combustion heater ensure that there is sufficient air to supply both appliances. This is to ensure the efficient operation of the heater and to allow a proper operation of the fan. The fan must discharge into a single fume pipe or directly outside.
12. This appliance can be used by children aged from 8 years and above and persons with reduced physical sensory or mental capabilities or lack of experience and knowledge if they have been given supervision or instruction concerning use of the appliance in a safe way and understand the hazards involved. Children shall not play with the appliance. Cleaning and user maintenance shall not be made by children without supervision

INTRODUCTION – INTENDED USE

The product is artistically made and it is installed to allow a constant air exchange inside the room. The recovery system can be generally installed in residential or public places.

The product is supplied with a ceramic heat exchanger that accumulates heat during the extraction of hot air coming from the room while, during the air intake from the outside, the device transfers to the inlet cold air, the thermal energy stored in the heat exchanger.

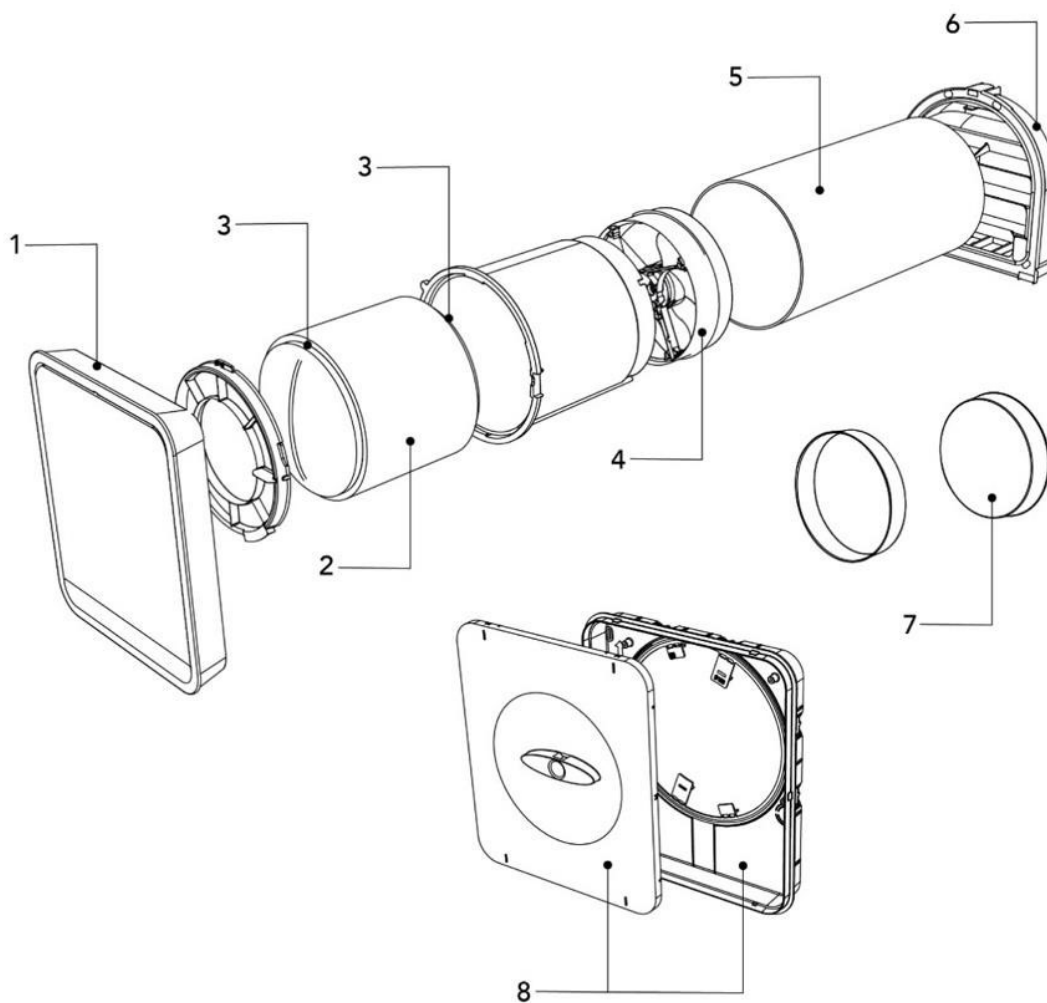
The product is designed for wall installation. The duct containing the heat exchanger is supplied for walls with a maximum thickness of 500mm; the duct can be shortened to a minimum of 250mm. It should be shortened flush internal and external wall.

The extracted or incoming air must not contain inflammable or explosive mixtures, chemical vapors, dusts, oils and other pathogenic substances in general.

INTRODUCTION – PRODUCT OVERVIEW

The product is composed of a main unit with front tilting panel to be placed inside the room, a recessed duct that contains the ceramic heat exchanger and filters and an external soundproof grille.

- 1- Main unit
- 2- Heat exchanger
- 3- filter
- 4- Fan
- 5- Pvc pipe 500mm
- 6- External grille
- 7- Opzional lid for pipe
- 8- Cover

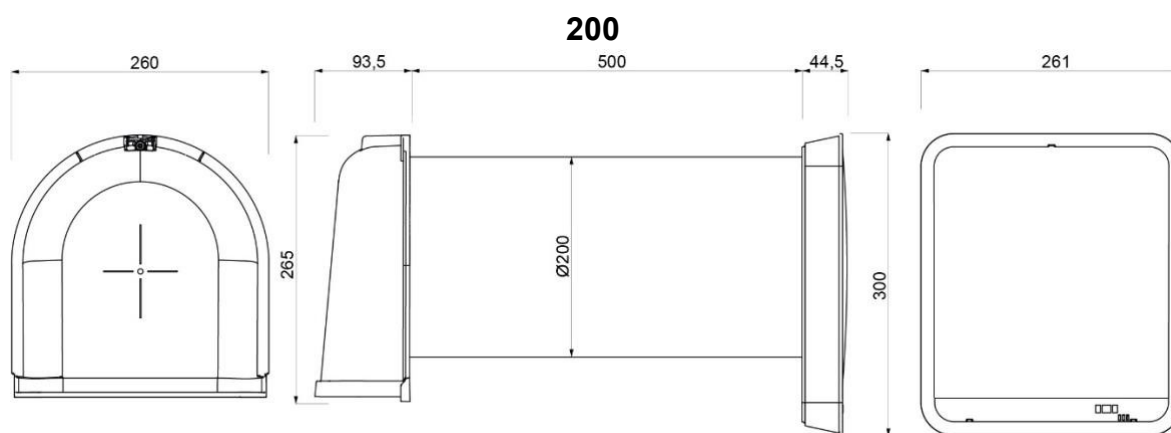


INTRODUCTION – TECHNICAL DATA

The heat recovery system is categorized as a class II product with IPX4 protection degree. The heat recovery system is projected for indoor installations with working temperatures between -30°C and +50°.

The design of the heat recovery system is in continuous evolution; therefore, some models may differ from those described in this manual.

DIMENSIONS (mm)



TECHNICAL PARAMETERS

Voltage at 50Hz [V]	220-240			
Max efficiency	93%			
Speed	Night	1	2	3
Flow rate [m ³ /h]	20	40	70	100
Power [W]	3,9	4,9	7,4	11,9
Noise at 3m dB(A)	6,5	14	22	32

INSTALLATION – INTRODUCTION

Installation must only be carried out by properly qualified person.

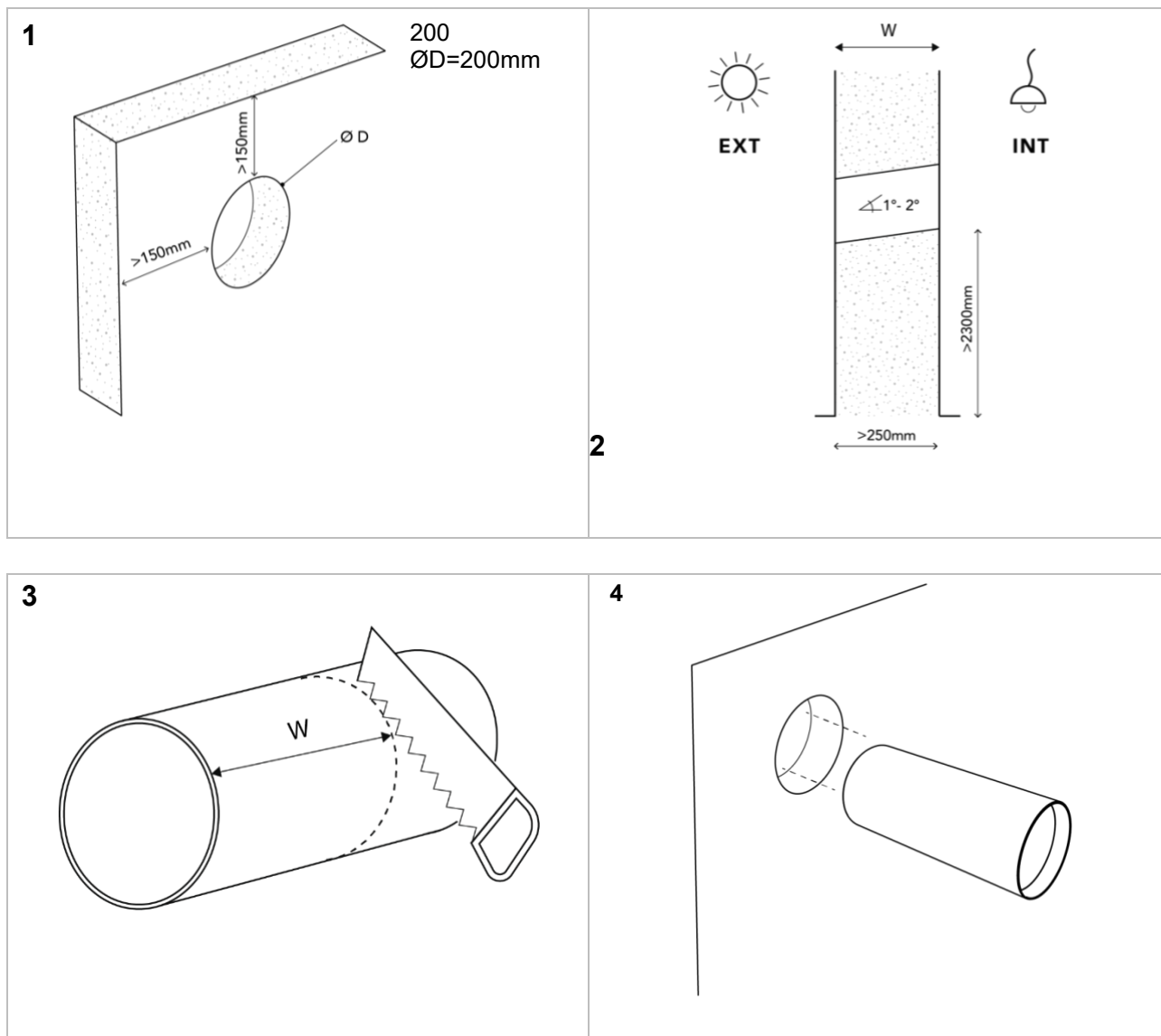
Make sure that the main electrical supply in the installation room is disconnected before starting the electrical operations of assembly.

The appliance must not be installed near curtains, drapes, etc. as these could compromise the correct working of the product.

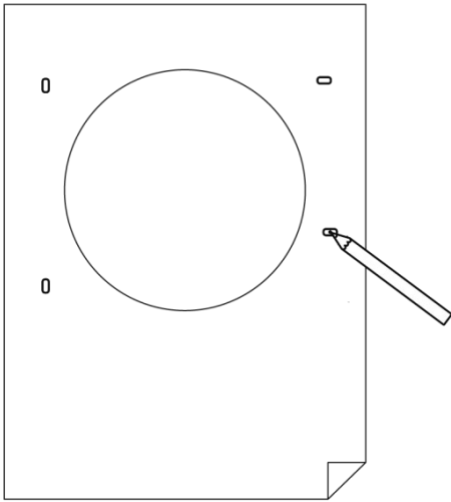
Make sure that, once installed, the center of the hole (160mm) has a distance of 30 centimeters from the ceiling. In case of installation of more than one appliance, the distance between the products must be at least 3 meters.

Before assembling or using this product, carefully read all the instructions in this manual and be sure to own all the necessary material for the installation. Scrupulously follow the instructions in this manual.

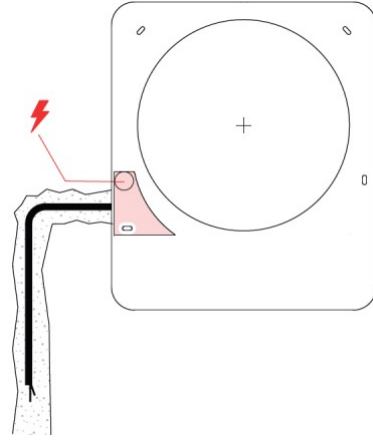
INSTALLATION – PREPARATION



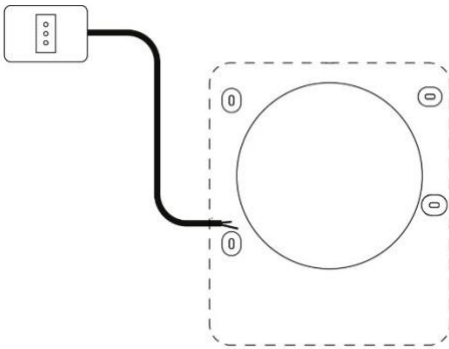
5



6 A



6 B

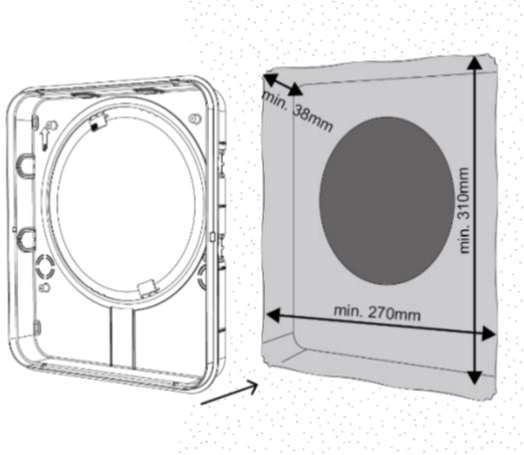


7

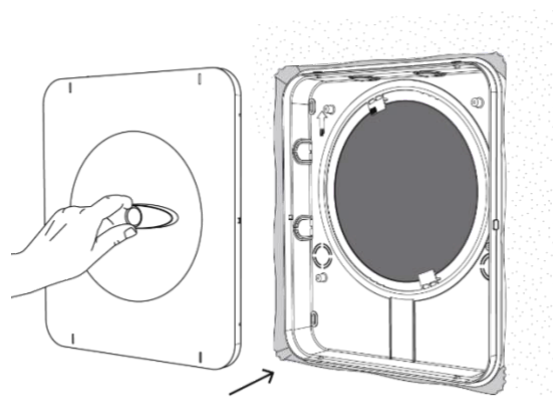


BUILT-IN VERSION

8

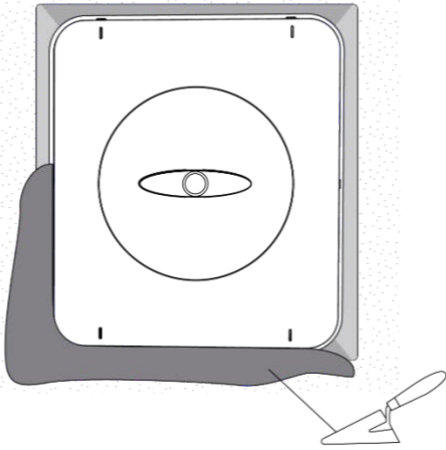


9



BUILT-IN VERSION

BUILT-IN VERSION

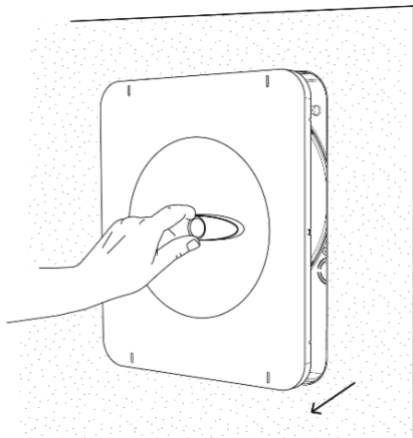


10

BUILT-IN VERSION

INSTALLATION PRODUCT MOUNTING

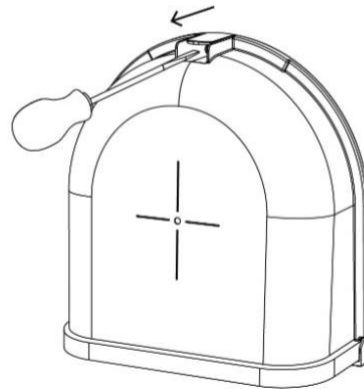
1



BUILT-IN VERSION

2

EXT



3

EXT



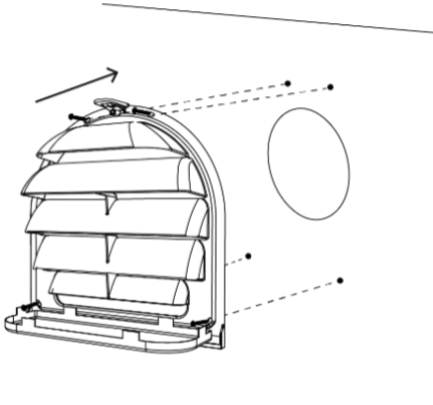
EXT



4

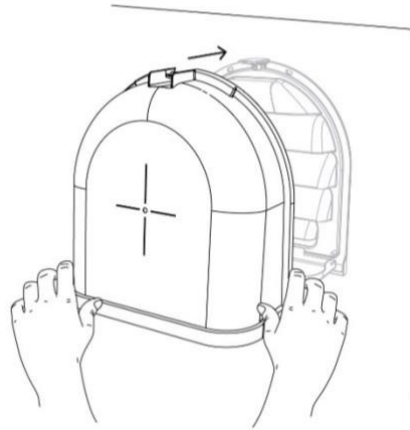
5

EXT



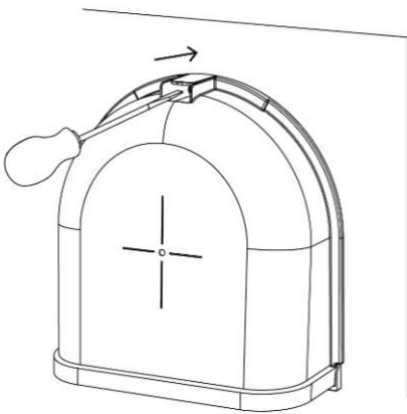
6

EXT

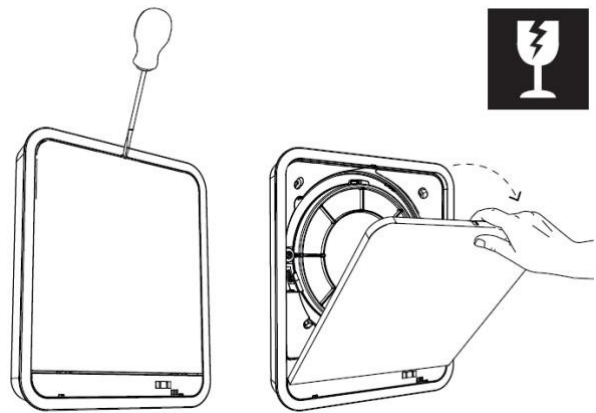


7

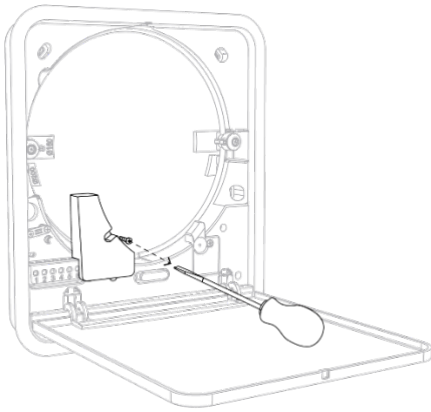
EXT



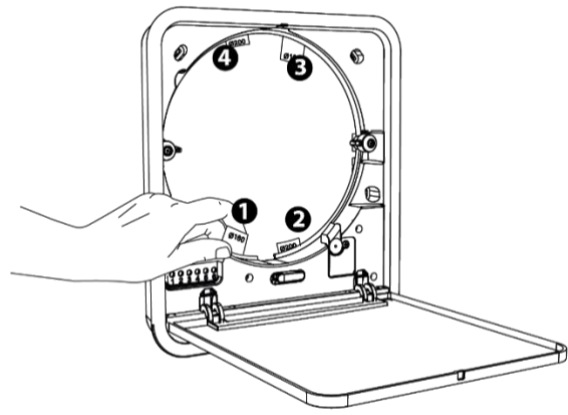
8



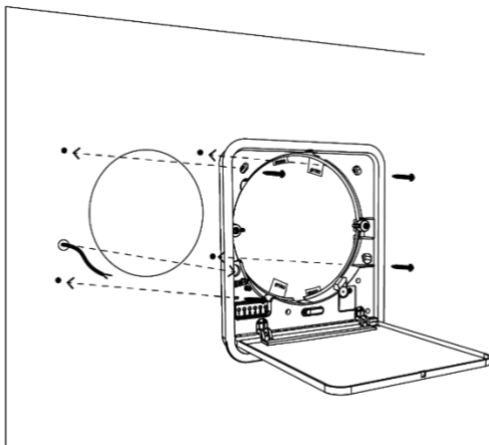
9



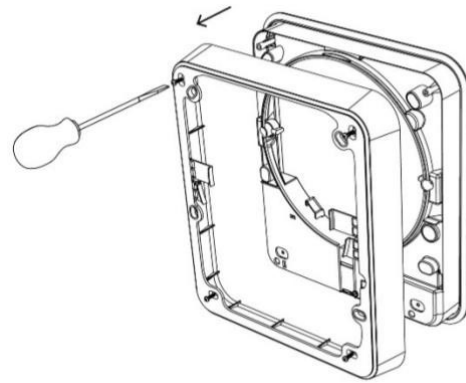
10



11

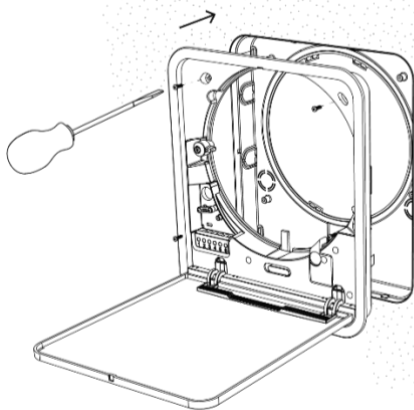


12



BUILT-IN VERSION

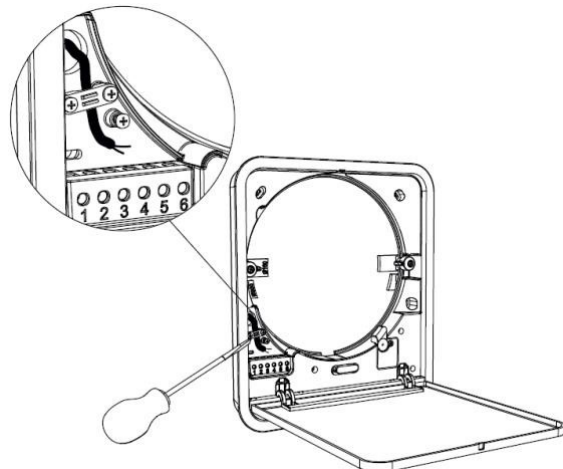
13



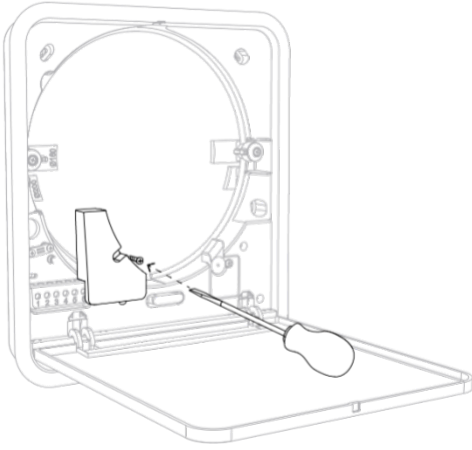
BUILT-IN VERSION

14

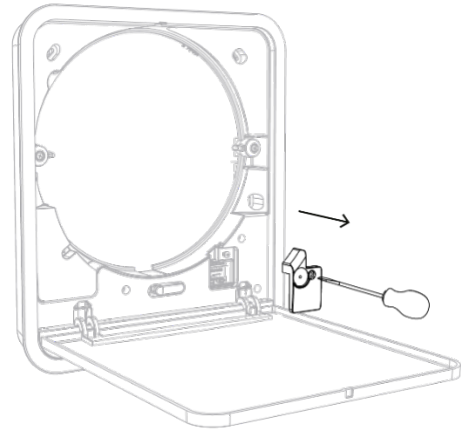
See chapter
ELECTRICAL CONNECTIONS



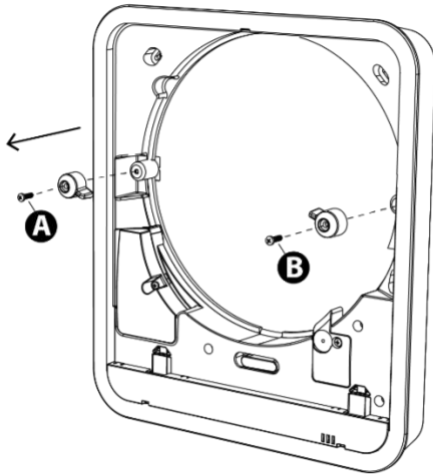
15



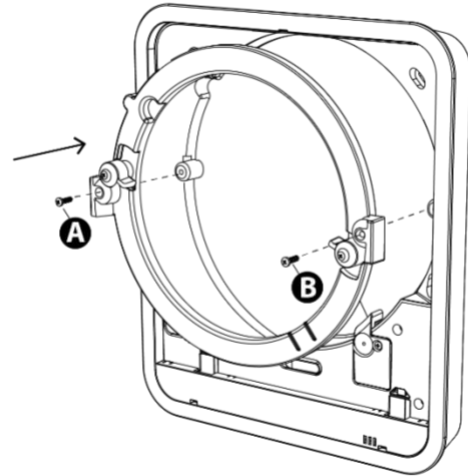
16



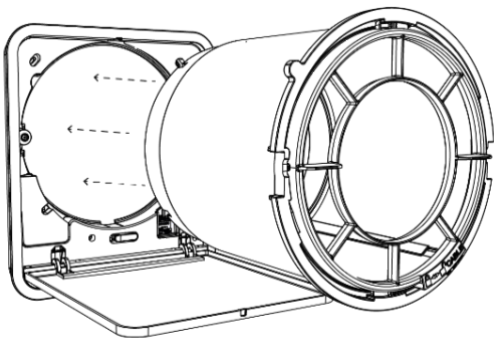
17



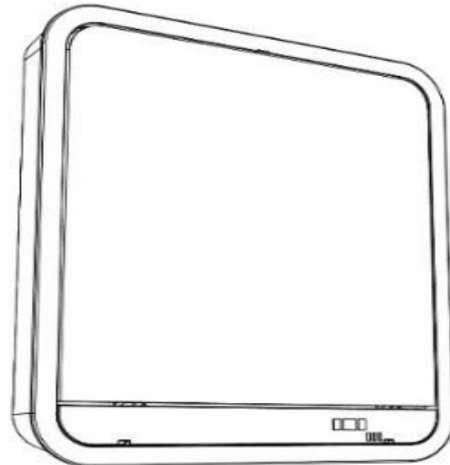
18



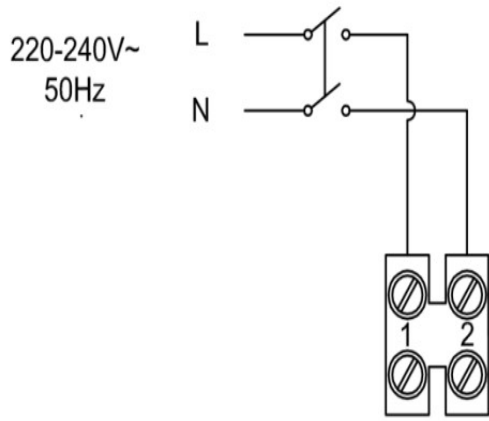
19



20

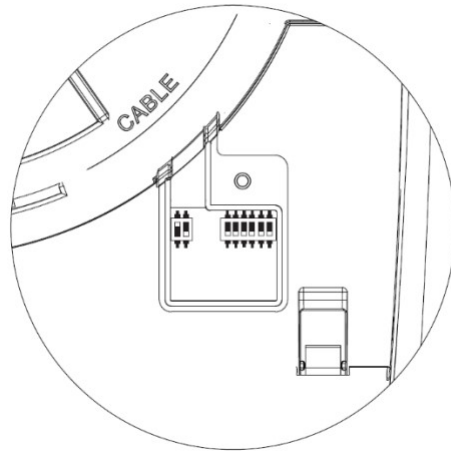


21

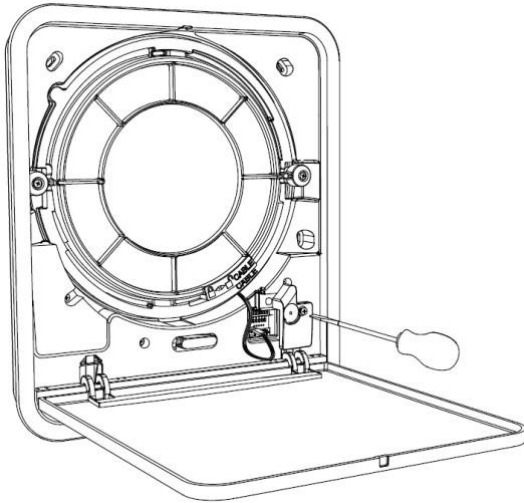


22

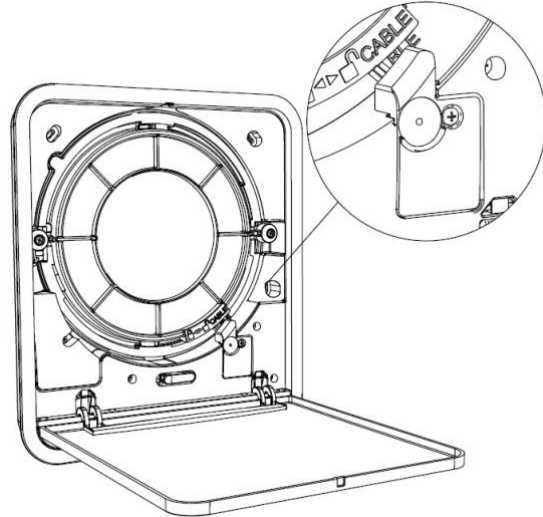
See chapter
CONFIGURATION



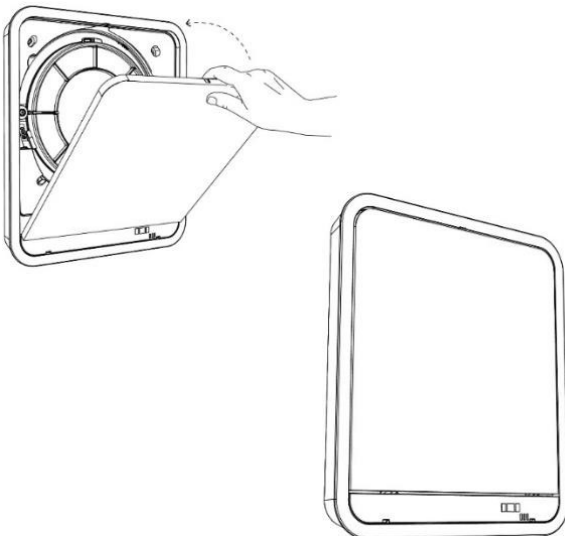
23



24

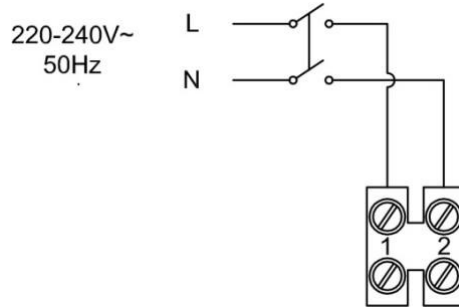


25

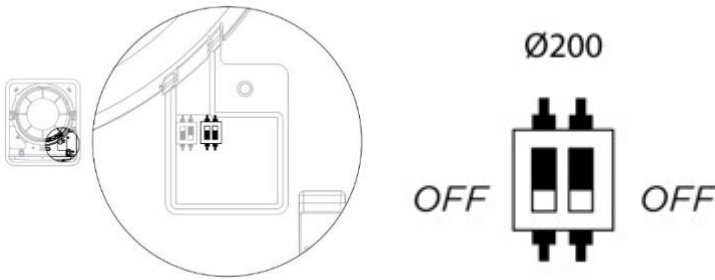


INSTALLATION ELECTRICAL CONNECTIONS

Warning: during this stage all the products must have the main switch set on “0”.



INSTALLATION – CONFIGURATION



DOWNLOAD THE APP FROM THE STORE

Download the App from the store and install it on your own smartphone.



(for iOS® devices from App Store, for Android® devices from Play Store)

REGISTRATION AND ACCOUNT CREATION

Open the App and follow the registration instruction.

If the registration has already been done, use the username and password to login.

HOME CREATION AND DEVICES ASSOCIATION

Proceed with the configuration of the installed devices following the procedure indicated in the App:

1. Creation of your own home
2. Research of installed devices and association of them in your home network
3. System configuration

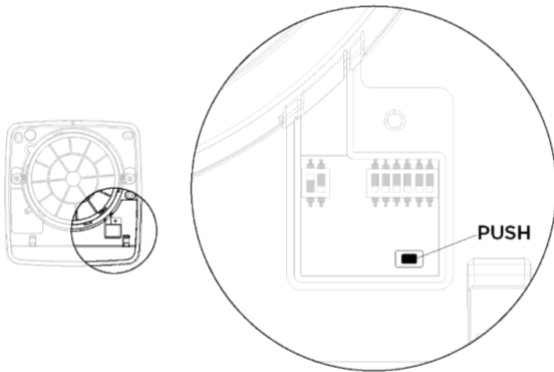
For details, please refer to the App configuration and usage manual, which can be consulted directly from the App, in “Settings/Product Instruction Manual page”.

WARNINGS: the reaction time of devices varies depending on the speed of the home connection.

INSTALLATION CONFIGURATION RESET

In case of device configuration errors, a factory reset is possible which returns devices to their initial settings.

To reset the device it is necessary to remove the cover of the electronic board and press the physical button indicated in the following image for 15 seconds, releasing it only after the unit has emitted two acoustic signals (beeps):



At this the unit must be turned off using the main switch and then, turned it on again.

INSTRUCTIONS FOR USE

Please refer to the App configuration and usage manual, which can be consulted directly from the App, in “Settings/Product Instruction Manual page”.

MAINTENANCE – WHEN IS NEEDED

Every 3000 hours of operation the light indicator on the MASTER fan unit will flash to remind you to do the product maintenance. At the same time, the FILTER STATUS indicator on the APP will turn red, which signals the need to do routine maintenance.

At this point the products continue to work following the pre-set function with no possibility of changing it until the maintenance is carried out.

Once the maintenance has been carried out, the alarm can be reset by pressing the RESET button which can be found next to the FILTER STATUS on the App.

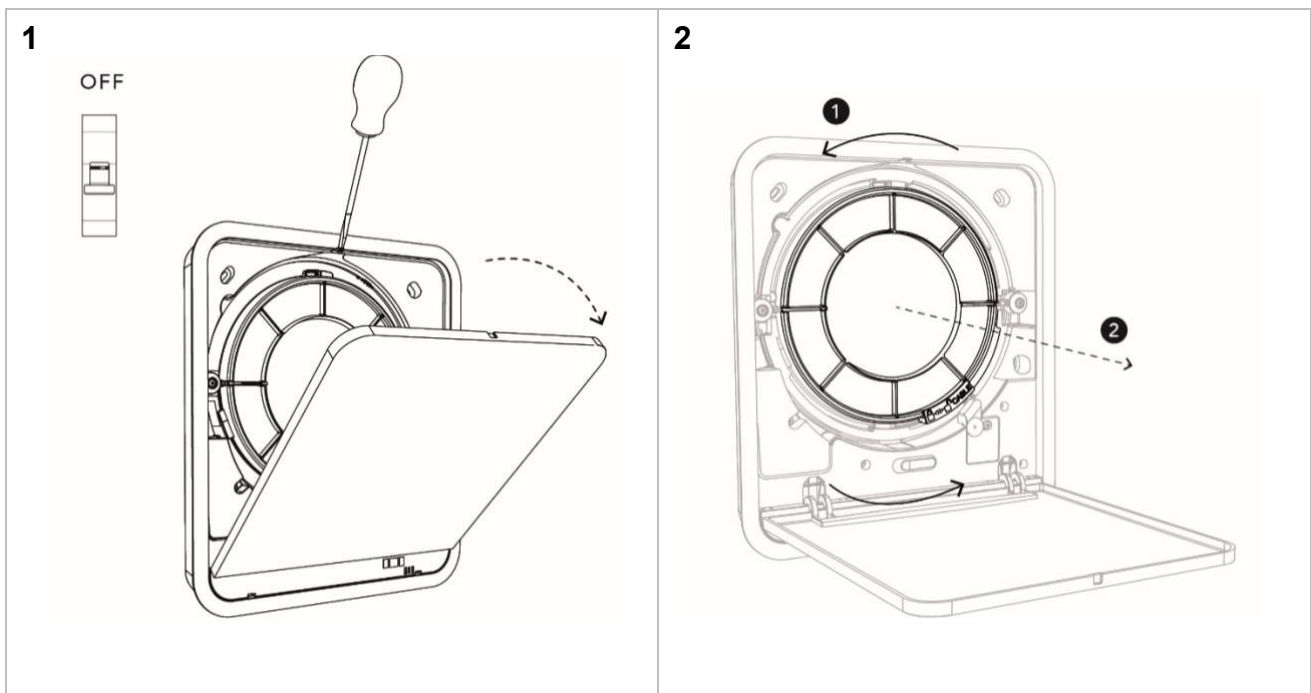
It is recommended to change the filters when the use of them compromise the air transit or when their effectiveness has failed or at most within 2 years. Please contact your reseller for a replacement filter kit.

For details, please refer to the App configuration and usage manual, which can be consulted directly from the App, in “Settings/Product Instruction Manual page”.

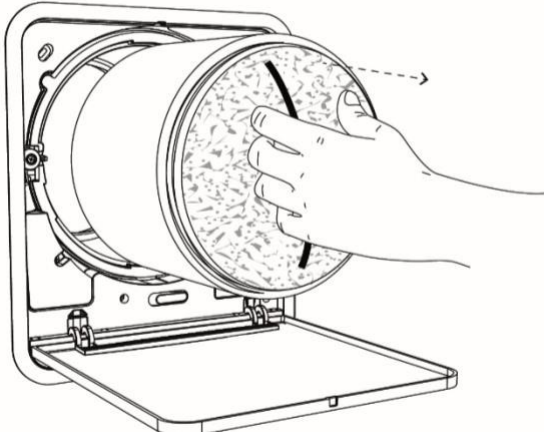
MAINTENANCE HOW TO PERFORM

All the maintenance operations are intended for qualified personnel only.

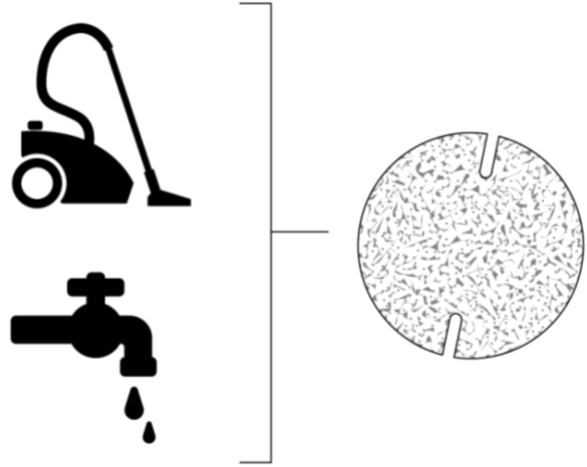
Make sure that the network connection in the room is disconnected before performing maintenance operations.



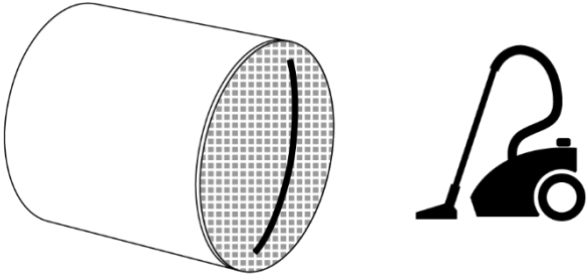
3



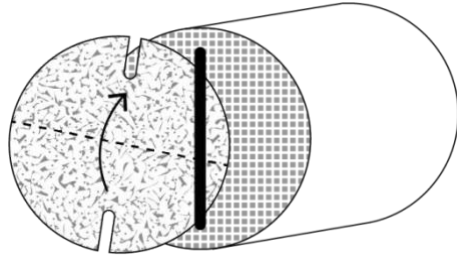
4



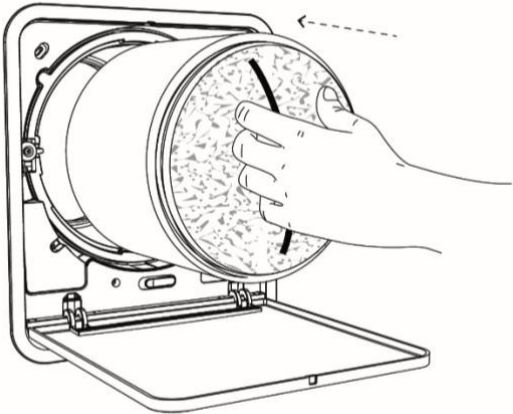
5



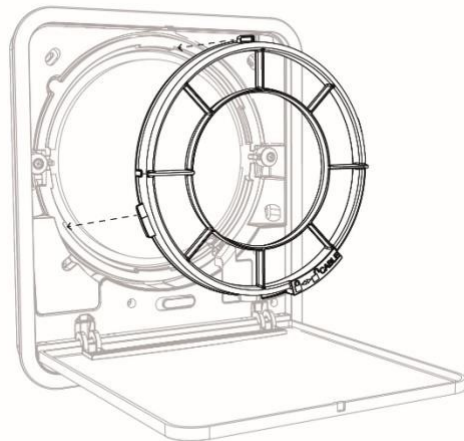
6

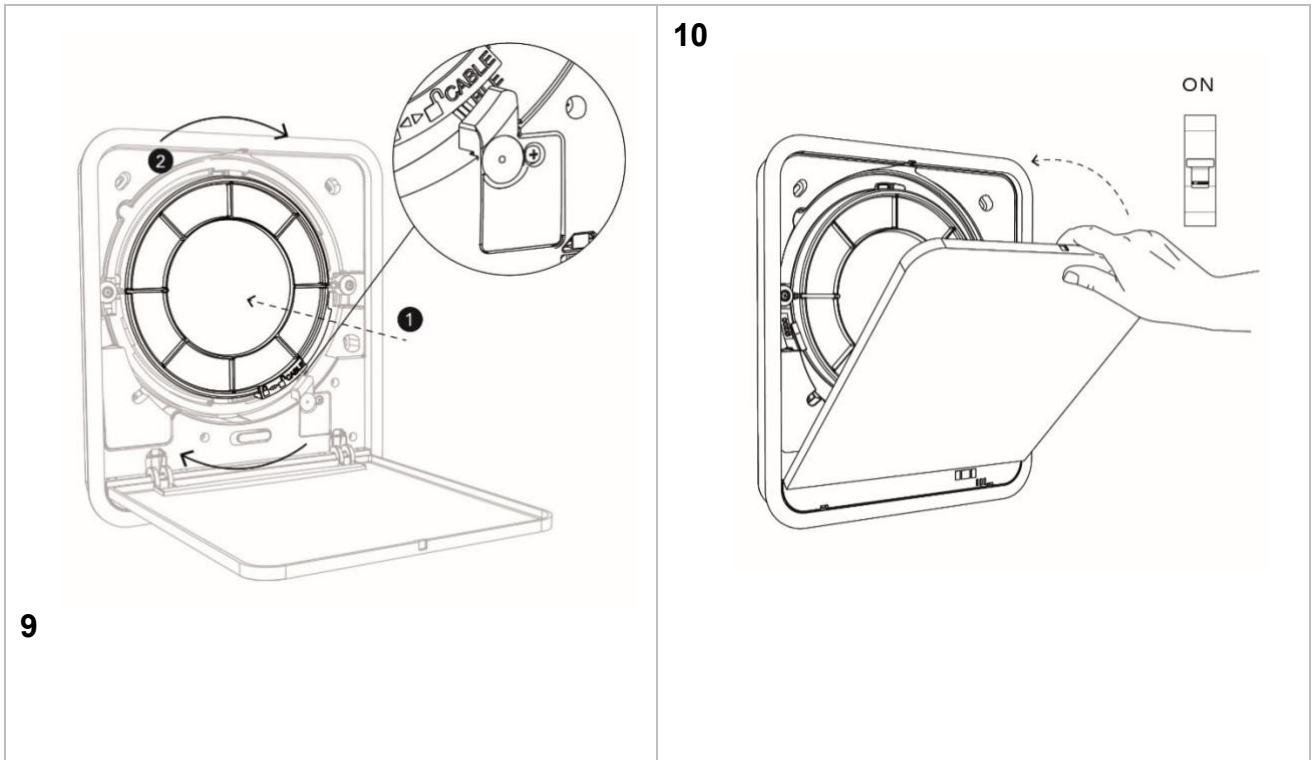


7



8





FAQ

The product doesn't start	Ensure that the product is properly connected to the mains. Ensure that the ON/OFF switch (I/O) is in ON (I) position.
The product does not configure itself	Check that the wi-fi password entered is correct.
The APP does not detect all the configured products	The initial set-up phase makes use of Bluetooth, so you must be in close proximity to products to detect them correctly.

WARNING: If the problem detected is different from those listed above or whether the problem is not solved after following the indications, need to contact an authorized service center.

DEUTSCHE FASSUNG

INHALTSVERZEICHNIS

1. EINLEITUNG

a. ALLGEMEINE HINWEISE	44
b. VERWENDUNGSZWECK	46
c. PRODUKTÜBERSICHT	47
d. TECHNISCHE DATEN	48

2. INSTALLATION

a. EINLEITUNG	49
b. VORBEREITUNG	49
c. PRODUKTMONTAGE	52
d. ELEKTRISCHE ANSCHLÜSSE	56
e. KONFIGURATION	56
f. ZURÜCKSETZEN	58

3. GEBRAUCHSANWEISUNGEN

a. APP	57
--------	----

4. WARTUNG

a. EMPFOHLENE HÄUFIGKEIT	58
b. DURCHFÜHRUNG	59

5. FAQ	61
--------	----

EINLEITUNG – ALLGEMEINE HINWEISE

Dieses Produkt wurde fachmännisch unter Einhaltung der geltenden EG-Richtlinien hergestellt und dient zum Luftaustausch in den Räumlichkeiten, Zimmern oder ähnlichen Bereichen, in denen es installiert ist. Befolgen Sie alle diese Anweisungen, um die Haltbarkeit sowie die elektrische und mechanische Zuverlässigkeit des Produkts zu gewährleisten. Bewahren Sie dazu dieses Handbuch auf. Verwenden Sie dieses Produkt nicht für andere als die in diesem Handbuch aufgeführten Funktionen.

1. Überprüfen Sie nach dem Entfernen der Verpackung die Unversehrtheit des Geräts. Die Verpackungsmaterialien (Plastiktüten, Polystyrol Schaum, Nägel usw.) müssen außerhalb der Reichweite von Kindern aufbewahrt werden, da sie potenzielle Gefahrenquellen darstellen.
2. Vergewissern Sie sich vor dem Anschließen des Geräts, dass die Daten auf dem Schild mit denen des Stromnetzes übereinstimmen. Stellen Sie das Produkt so auf, dass zwischen den Lüfterflügeln und dem Boden ein Abstand von mindestens 1,5 m eingehalten wird.
3. Dieses Gerät darf nur für den Zweck verwendet werden, für den es ausdrücklich konzipiert wurde. Der Hersteller haftet nicht für Schäden, die durch unsachgemäßen, falschen oder unangemessenen Gebrauch entstehen.
4. Verwenden Sie das Produkt nicht in der Nähe von ätzenden oder explosiven Dämpfen.
5. Trennen Sie das Gerät von der Stromversorgung, bevor Sie Reinigungs- oder Wartungsarbeiten durchführen. Jegliche

- Wartungs- und Reinigungsarbeiten, die eine Demontage des Produkts erfordern, dürfen nur von qualifiziertem Personal durchgeführt werden.
6. Stellen Sie sicher, dass Sie das Produkt vollständig montiert haben, bevor Sie es in Betrieb nehmen.
 7. Entfernen Sie bei intensiver Beanspruchung regelmäßig, jedoch mindestens einmal im Jahr, Schmutz und Ablagerungen von dem Lüfterrad, dem Motorgehäuse und den Gittern. Stellen Sie außerdem sicher, dass das Lüfterrad keine Verformungen oder Risse aufweist, sich ohne Schwingungen frei dreht und gut an der Motorwelle befestigt ist. Die Nichtbeachtung der oben genannten Hinweise kann die Sicherheit des Geräts und des Benutzers beeinträchtigen.
 8. Wenn das Gerät außer Betrieb genommen wird, wird empfohlen, es durch Entfernen des Netzkabels außer Betrieb zu setzen. Es wird auch empfohlen, potenziell gefährliche Teile unschädlich zu machen, um zu verhindern, dass Kinder mit ihnen spielen könnten.
 9. Die Installation muss gemäß den Anweisungen des Herstellers von qualifiziertem Fachpersonal durchgeführt werden. Eine unsachgemäße Installation kann Schäden an Personen, Tieren oder Gegenständen verursachen, für die der Hersteller nicht haftbar gemacht werden.
 10. Da es sich bei dem Gerät um eine feste Installation handelt, muss der Anschluss an das Stromnetz über ein flexibles Kabel mit einem allpoligen Stecker oder Schalter mit einem Kontaktöffnungsabstand von mindestens 3 mm erfolgen.
 11. Um den Produktbetrieb zu gewährleisten muss unbedingt sichergestellt werden, dass die Luft in die Räumlichkeiten zurückgeführt wird. Wenn sich in den Räumlichkeiten Geräte befinden, die feste Brennstoffe, Flüssigkeiten oder Gase verwenden (z. B. Wasserkocher, Kocher, Heizkessel usw.) und

nicht „dicht“ sind, muss sichergestellt werden, dass die Rückführung der Luft auch eine vollkommene Verbrennung der von solchen Geräten erzeugten Abgasen gewährleistet. Die angesaugte Luft darf nicht in Kanäle eingeleitet werden, die zum Abführen heißer Luft dienen, z. B. der Verbrennung von gasbetriebenen Wasserkochern erzeugten Abgasen. Die Abluft des Geräts muss über ein einzelnes Abluftrohr oder direkt in den Außenbereich abgeleitet werden.

12. Das Gerät darf von Kindern ab einem Alter von 8 Jahren und von Personen mit eingeschränkten physischen, sensorischen oder geistigen Fähigkeiten sowie mit einem Mangel an Erfahrung oder erforderlichen Kenntnissen nur dann verwendet werden, wenn sie beaufsichtigt werden oder in die sichere Verwendung des Gerätes unterwiesen worden sind und die damit verbundenen Gefahren verstanden haben. Kinder dürfen nicht mit dem Gerät spielen. Die vom Benutzer durchgeführten Reinigungs- und Wartungsarbeiten dürfen nicht von Kindern ohne Beaufsichtigung durchgeführt werden.

VERWENDUNGSZWECK

Dieses Produkt wurde fachmännisch hergestellt und wird installiert, um einen ständigen Luftaustausch innerhalb des Raums zu ermöglichen. Das Wärmerückgewinnungsgerät kann in Privathaushalten und allgemein in privaten und öffentlichen Räumlichkeiten installiert werden. Das Produkt ist mit einem keramischen Wärmetauscher ausgestattet, der beim Ablassen der Luft aus dem Raum Wärme speichert, während das Gerät während der Phase der Luftzufuhr von außen die im Wärmetauscher gespeicherte Wärme an die kalte Zuluft abgibt.

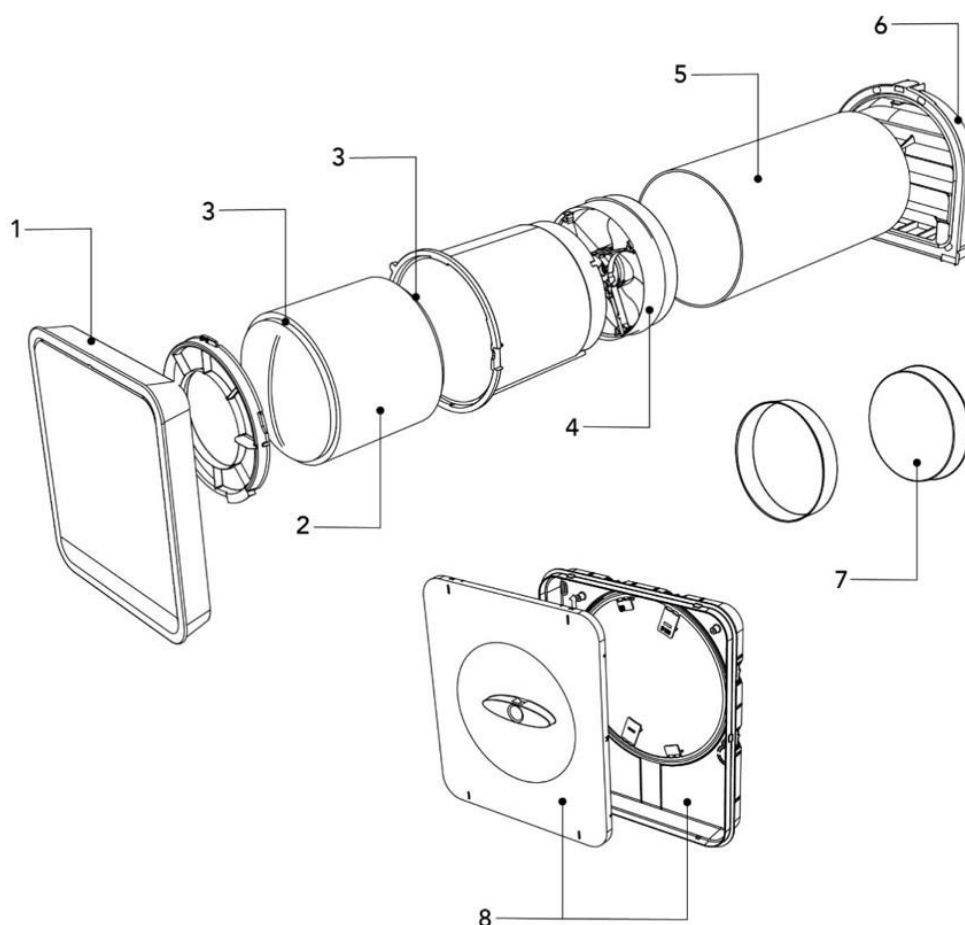
Das Produkt muss an der Wand montiert werden. Das Rohr, in dem sich der keramische Wärmetauscher befindet, wird für Wände mit einem maximalen Wandstärke von 500 mm geliefert. Das Rohr kann auf mindestens 250 mm gekürzt werden. Es sollte dann Innen und Außen bündig sein. Die von dem Produkt abgelassene oder ihm zugeführte Luft darf im Allgemeinen keine entzündlichen oder explosiven Gemische, chemischen Dämpfe, Stäube, Öle und andere pathogene Substanzen enthalten.

PRODUKTÜBERSICHT

Das Produkt besteht aus einer Haupteinheit mit einer Verschlusseinheit, die im Raum platziert wird, einem internen Rohr, das den keramischen Wärmetauscher und die Filter enthält, sowie einem externen Schallschutzgitter.

- 1- Hauptgerät
- 2- Wärmetauscher
- 3- Filter
- 4- Ventilator

- 5- Einbaurohr 500mm
- 6- Außengitter
- 7- optionale Rohrdeckel
- 8- Putzdeckel



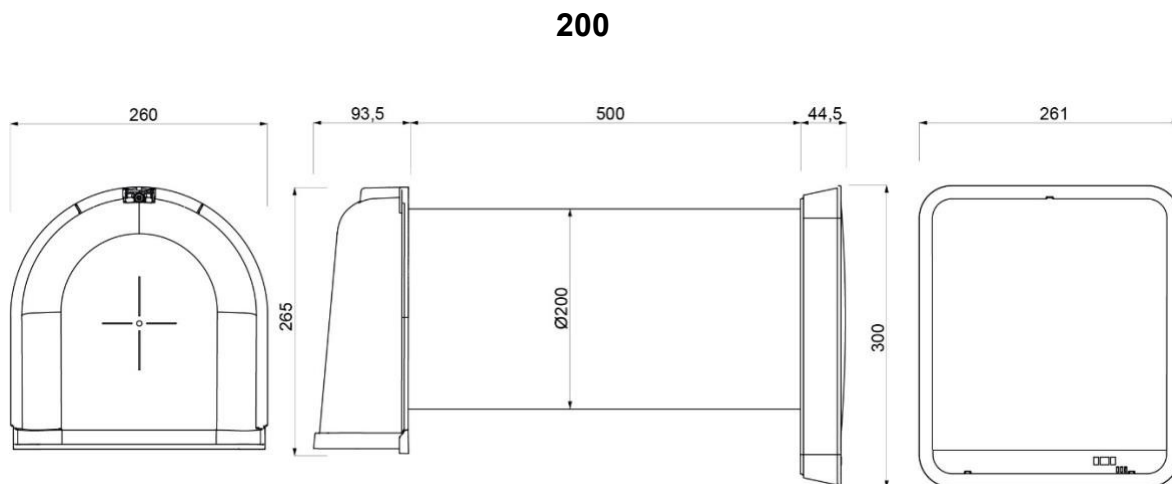
TECHNISCHE DATEN

Das Wärmerückgewinnungsgerät ist als Produkt der Klasse II mit Schutzgrad IPX4 eingestuft. Das Wärmerückgewinnungsgerät ist für die Installation in geschlossenen Räumen mit einer Betriebstemperaturen zwischen -30 °C und +50 °C konzipiert.

Das Design des Wärmerückgewinnungsgeräts wird ständig weiterentwickelt, weshalb einige Modelle von dem in diesem Handbuch beschriebenen Modell abweichen können.

ABMESSUNGEN (mm)

Maße (mm)



TECHNISCHE MERKMALE

Spannung bei 50Hz [V]	220-240			
Max. Wärmerückgewinnung	93%			
Geschwindigkeit	Night	1	2	3
Durchsatz [m ³ /h]	20	40	70	100
Leistung [W]	3,9	4,9	7,4	11,9
Geräuschpegel dB (A) 3 m	22	27	30	35

INSTALLATION – EINLEITUNG

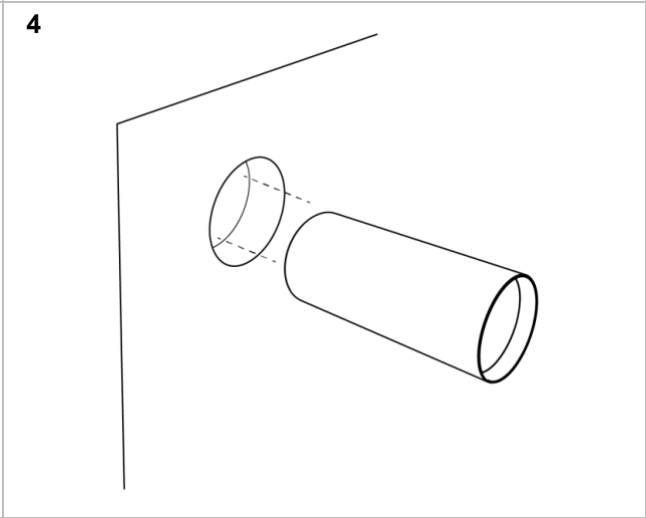
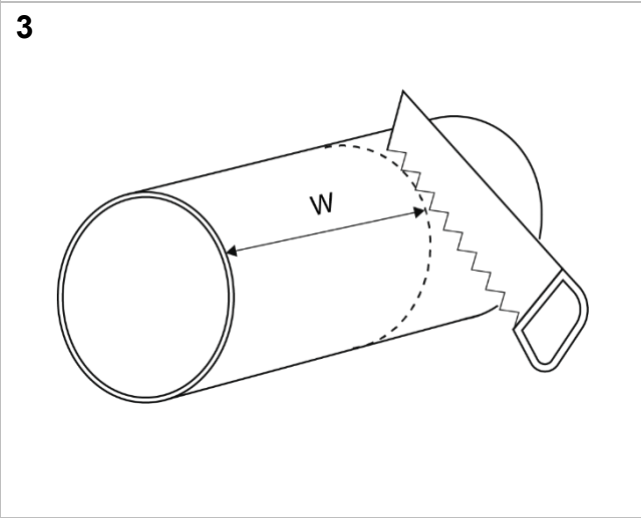
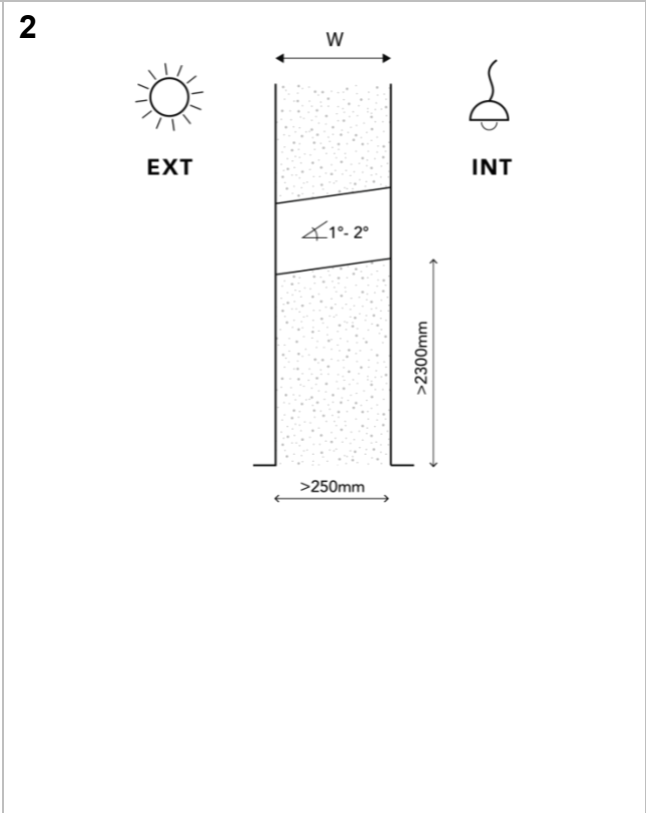
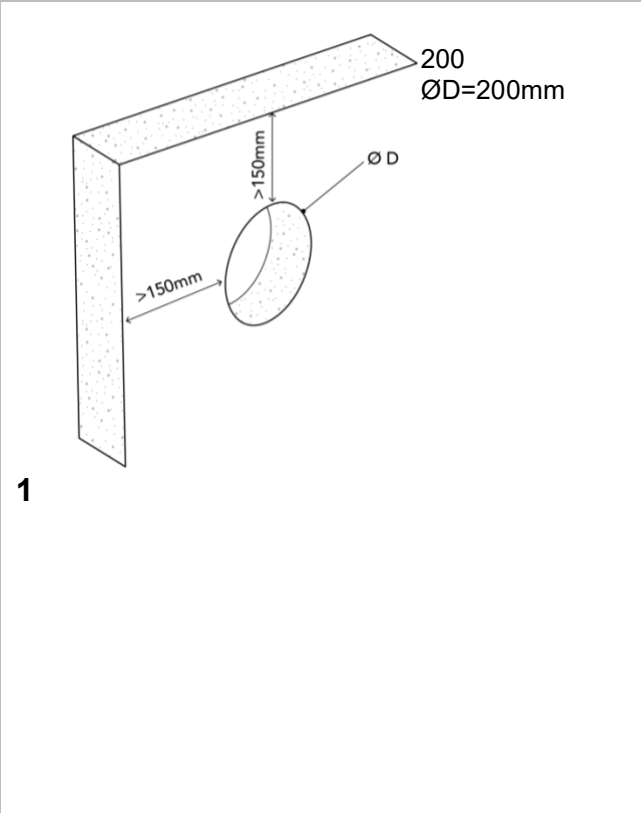
Die Installation des Gerätes darf ausschließlich von qualifiziertem Fachpersonal durchgeführt werden. Stellen Sie sicher, dass die Netzwerkverbindung im Installationsraum getrennt ist, bevor Sie mit der elektrischen Montage beginnen.

Das Gerät darf nicht in der Nähe von Vorhängen, Gardinen usw. aufgestellt werden, da diese seine ordnungsgemäße Funktion beeinträchtigen könnten.

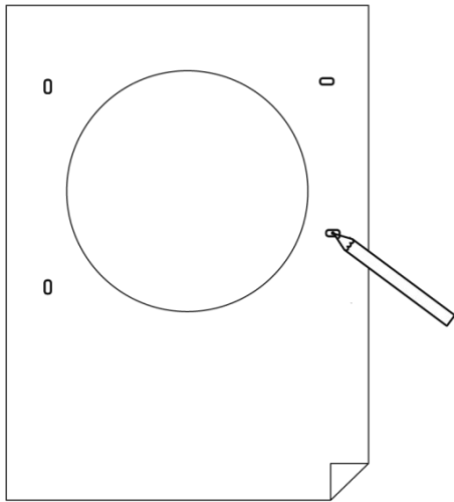
Stellen Sie sicher, dass die Mitte der Kernbohrung (160mm) einen Abstand von ca. 30cm zur Decke hat. Bei der Installation mehrerer Geräte sollte der Abstand zwischen den einzelnen Produkten mindestens 3 Meter betragen.

Lesen Sie vor der Montage des Produkts die Bedienungsanweisungen sorgfältig durch und vergewissern Sie sich, dass Sie über alle für die Installation erforderlichen Materialien verfügen.

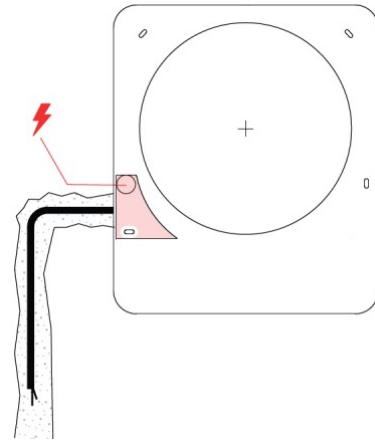
INSTALLATION – VORBEREITUNG



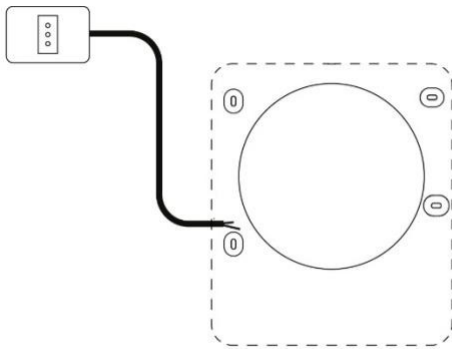
5



6 A

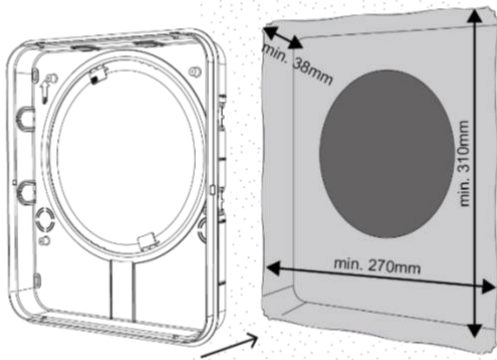


6 B



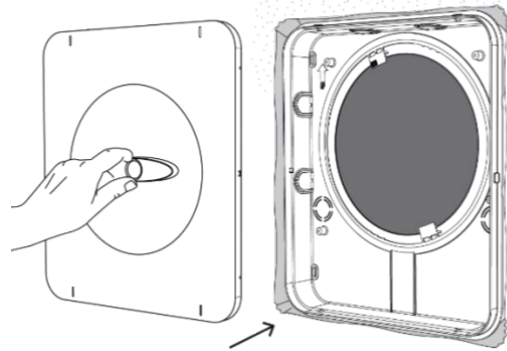
Unterputz Variante

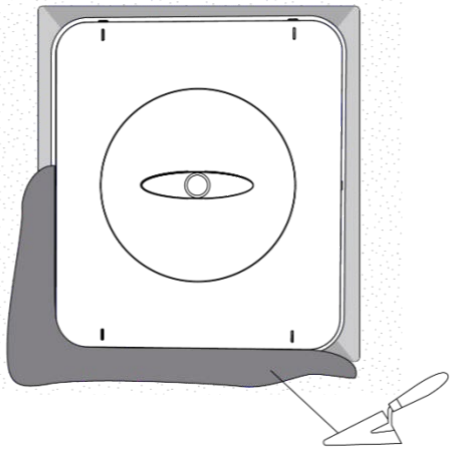
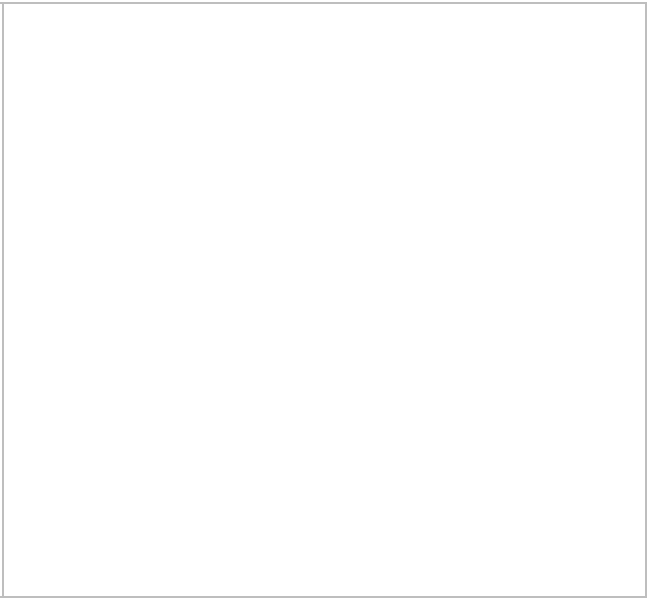
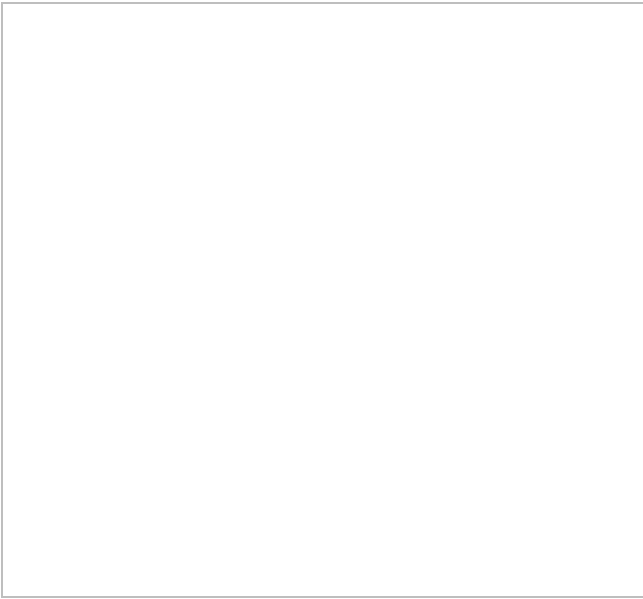
8



Unterputz Variante

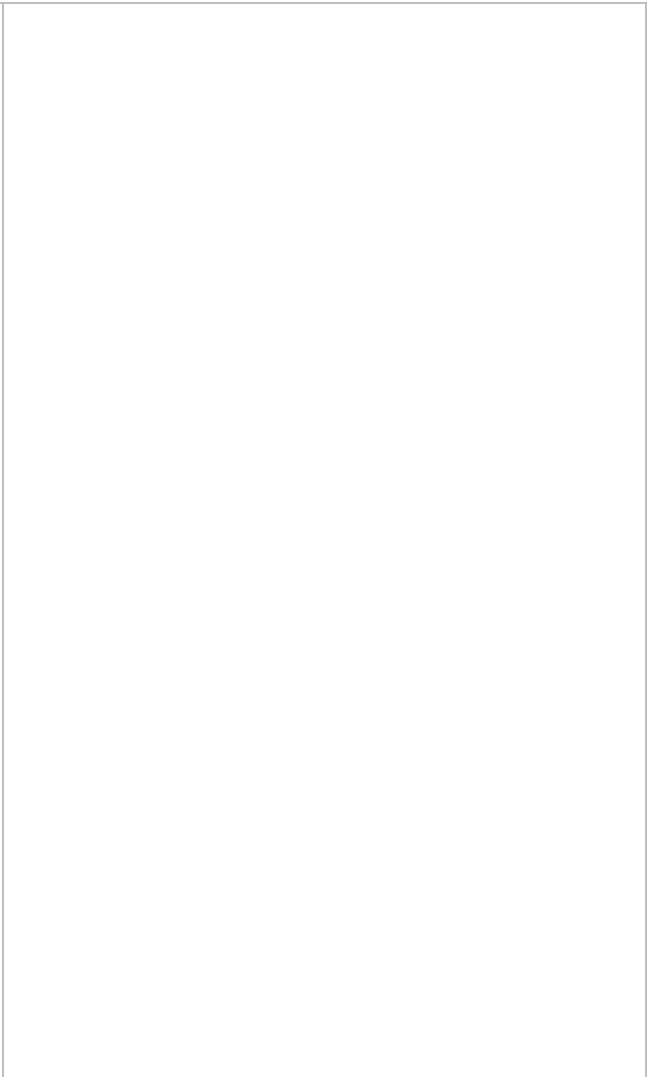
9



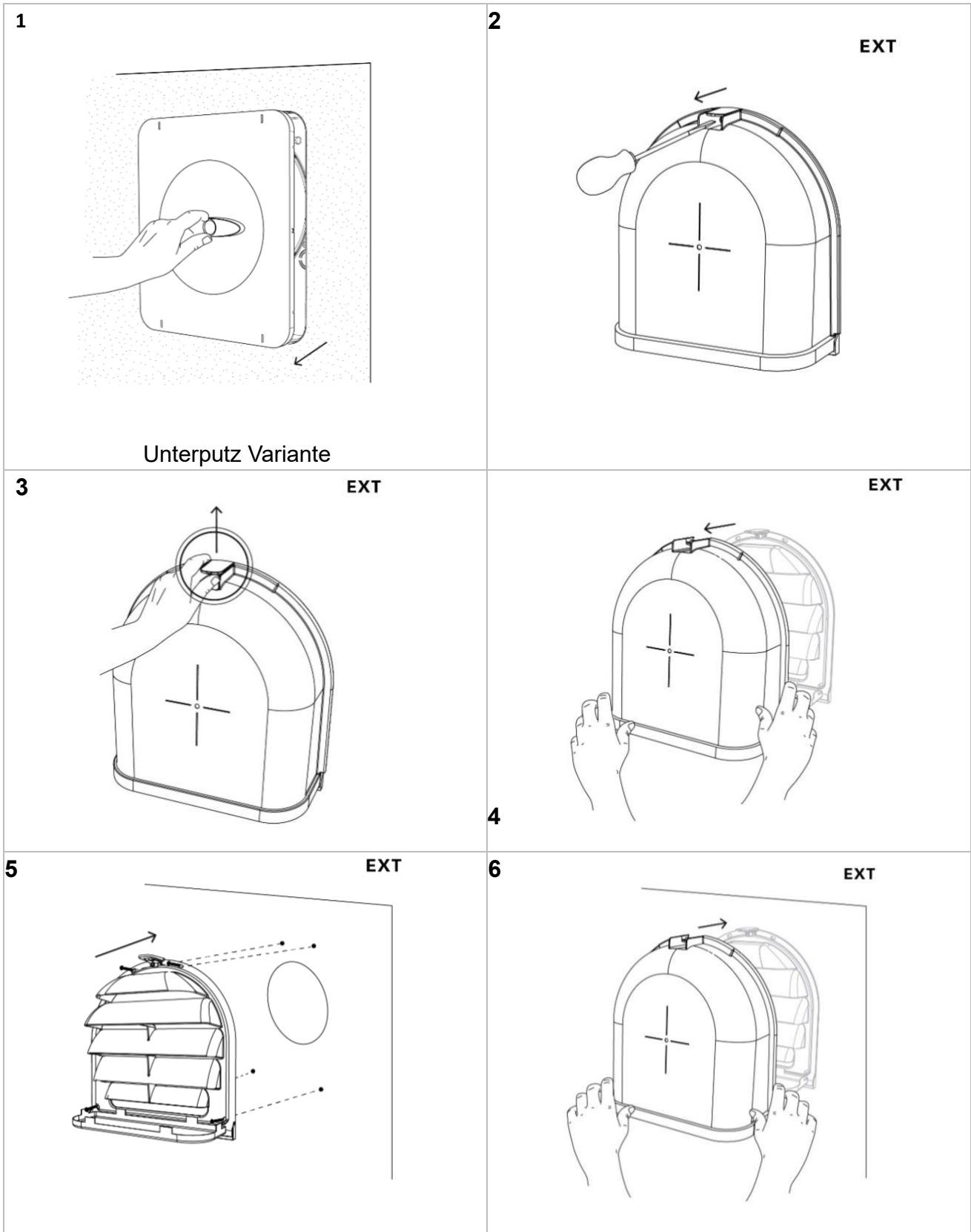


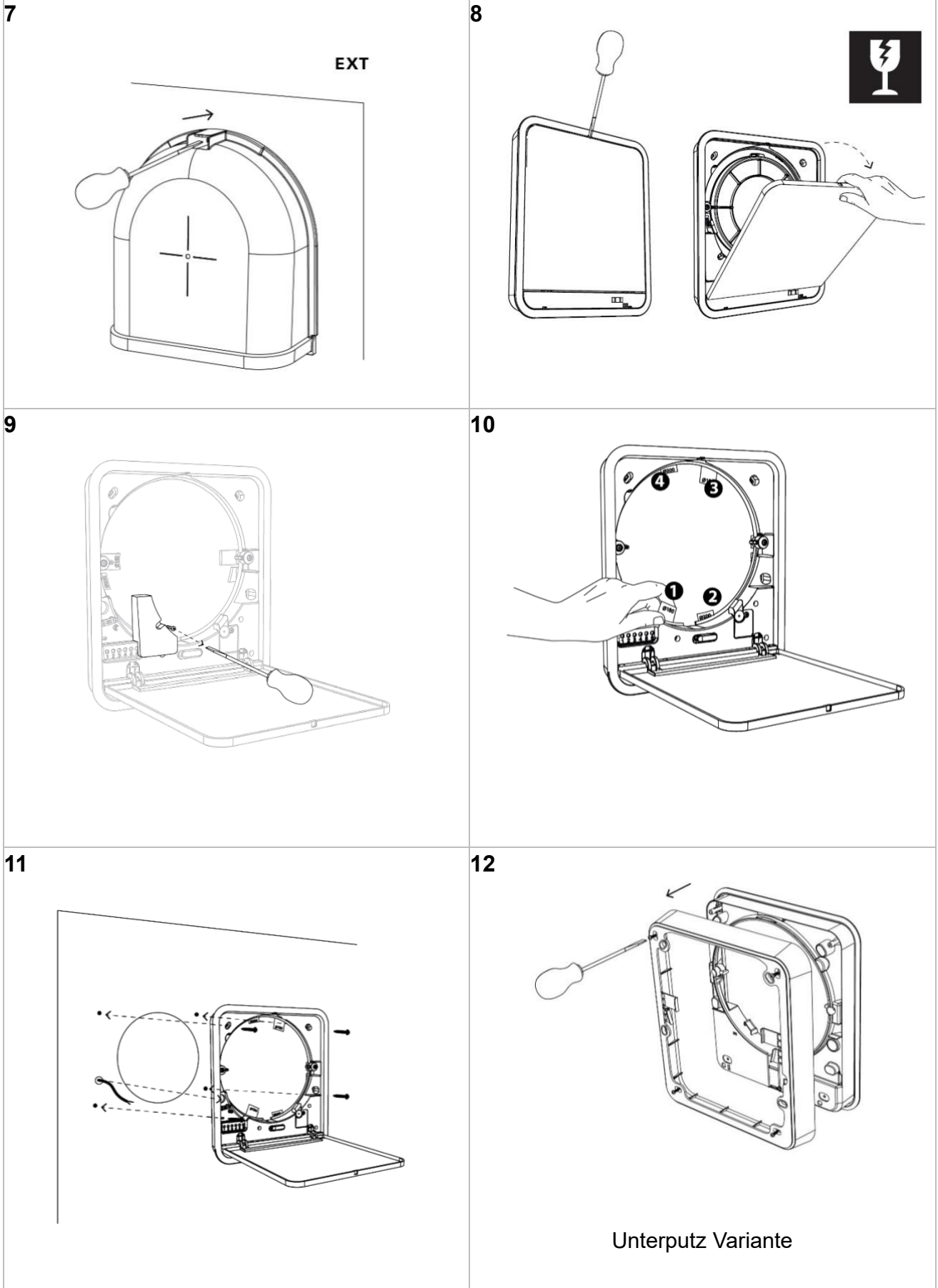
10

Unterputz Variante

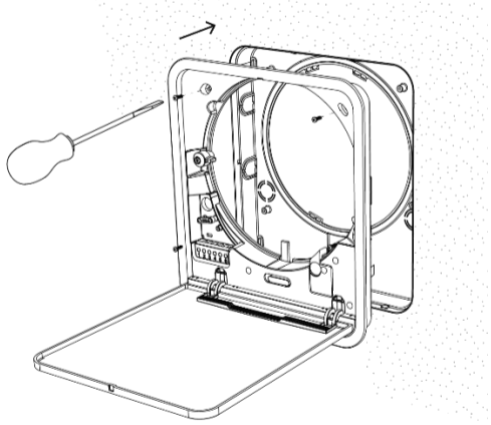


INSTALLATION – PRODUKTMONTAGE





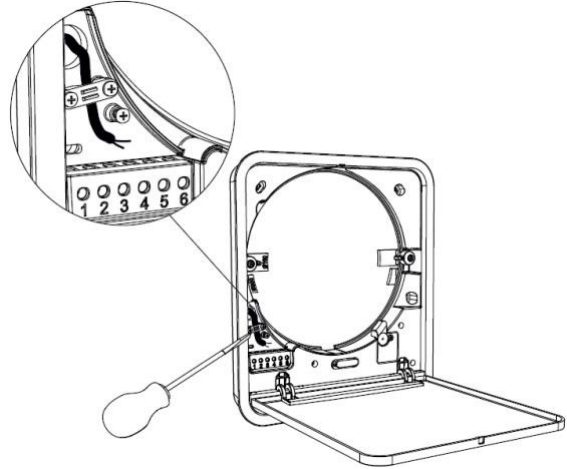
13



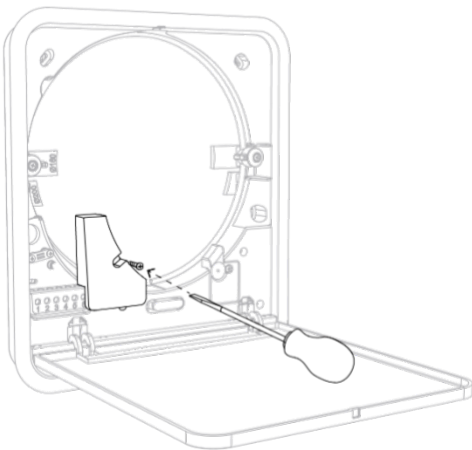
Unterputz Variante

14

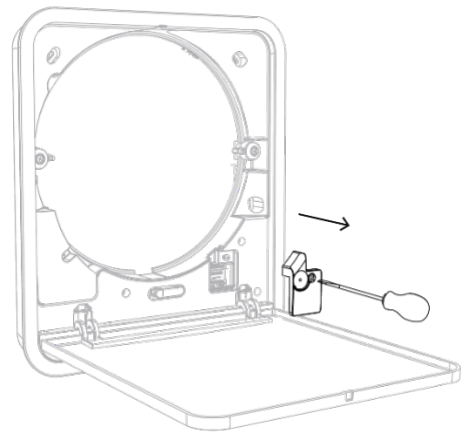
Siehe Absatz
„ELEKTRISCHE ANSCHLÜSSE“



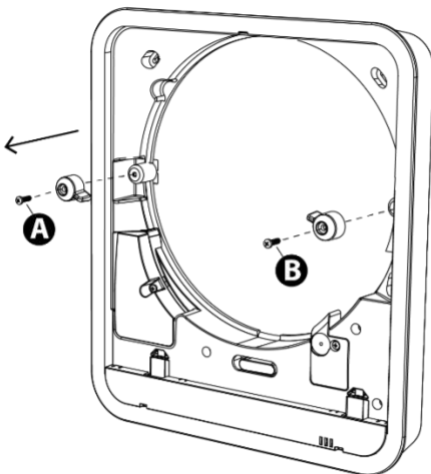
15



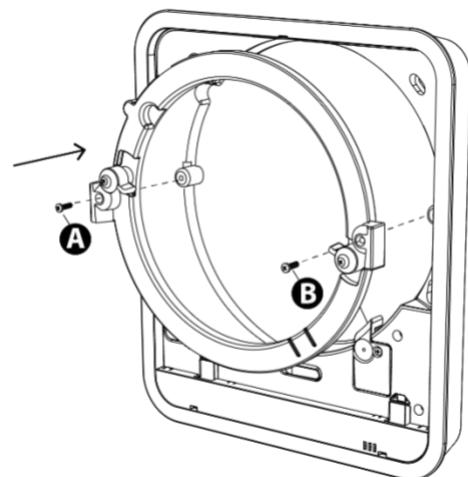
16



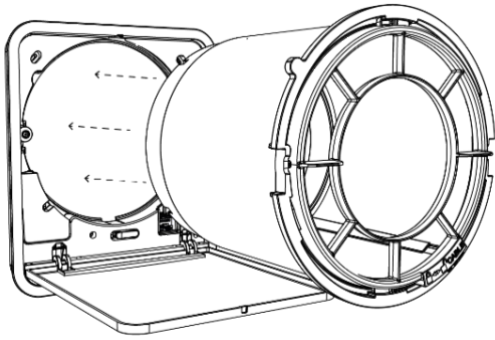
17



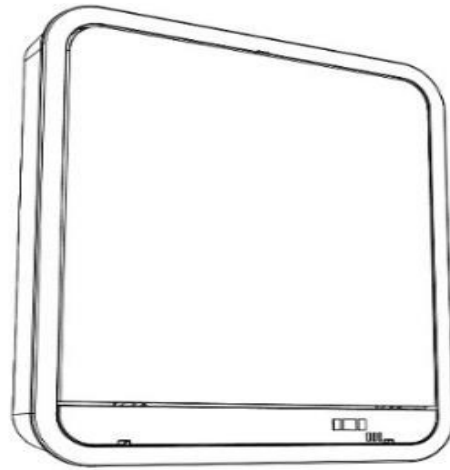
18



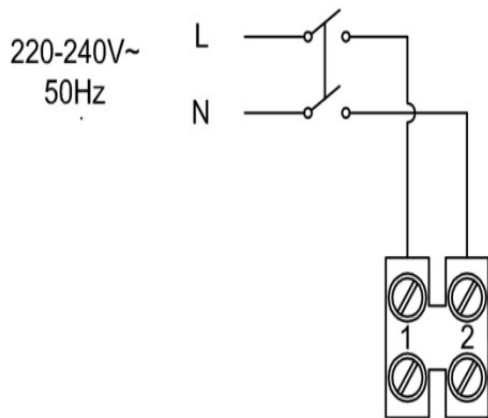
19



20

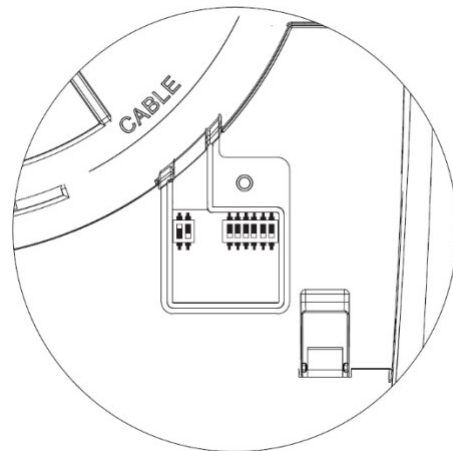


21

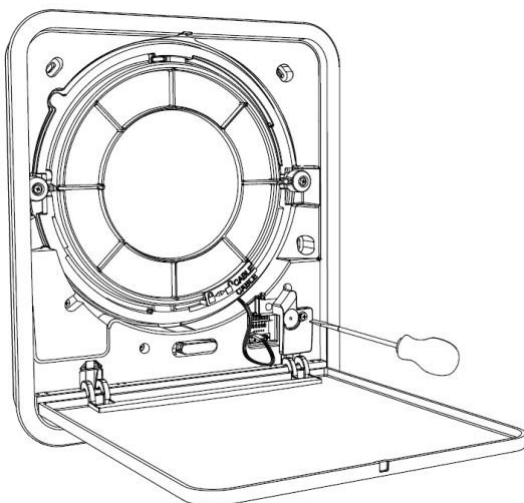


22

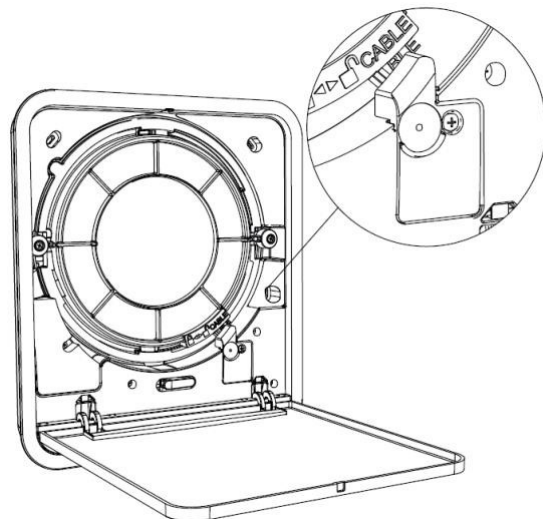
Siehe Absätze
„KONFIGURATION“



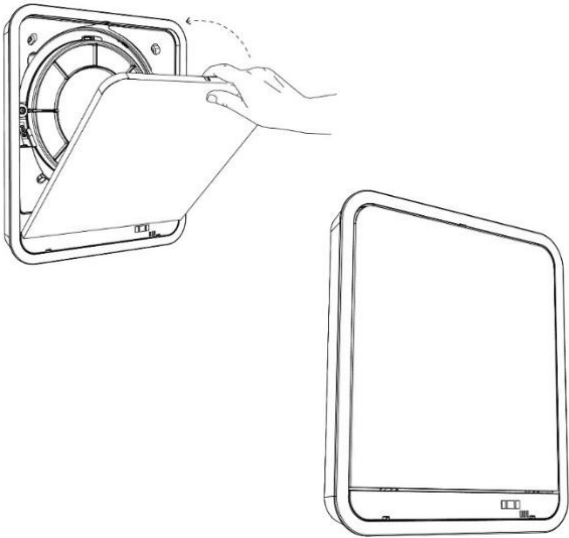
23



24

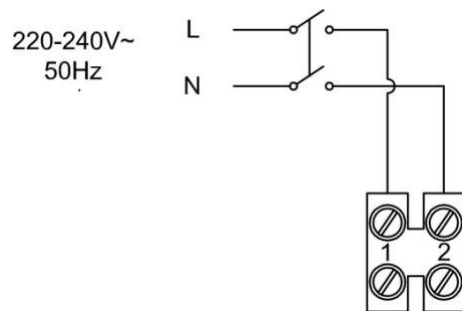


25

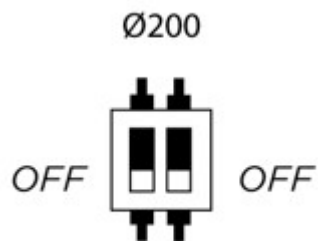
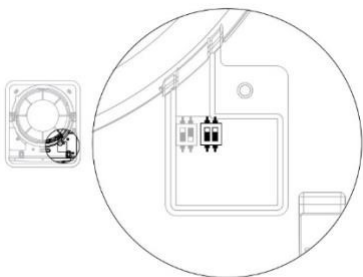


INSTALLATION – ELEKTRISCHE ANSCHLÜSSE

Achtung: In dieser Phase muss der Hauptschalter aller Produkte auf „0“ stehen.



INSTALLATION – KONFIGURATION



LADEN SIE DIE APP AUS DEM STORE HERUNTER Laden Sie die App aus dem Store herunter und installieren Sie sie auf Ihrem Smartphone.



(aus dem App Store für iOS®-Geräte, aus dem Play Store für Android®-Geräte)

REGISTRIERUNG UND KONTOERSTELLUNG

Öffnen Sie die App und folgen Sie den Registrierungsanweisungen.

Wenn die Registrierung bereits erfolgt ist, verwenden Sie den Benutzernamen und das Passwort, um sich anzumelden.

HAUSERSTELLUNG UND GERÄTEVERBINDUNG

Fahren Sie mit der Konfiguration der installierten Geräte gemäß dem in der App angegebenen Verfahren fort:

1. Erstellung des Systems Ihres eigenen Zuhauses
2. Suche installierter Geräte und Zuordnung dieser zu Ihrem Heimnetzwerk
3. Systemkonfiguration

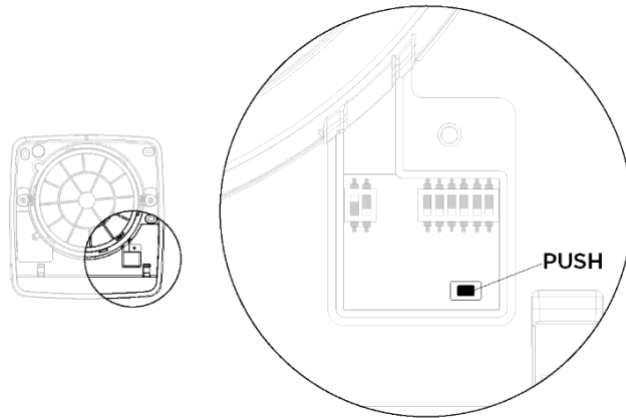
Einzelheiten finden Sie im Konfigurations- und Nutzungshandbuch der App, das direkt in der App auf der Seite „Einstellungen/Produktanleitung“ eingesehen werden kann.

WARNUNGEN: Die Reaktionszeit der Geräte variiert je nach Geschwindigkeit der Routerverbindung.

INSTALLATION – ZURÜCKSETZEN DER KONFIGURATION

Bei Gerätekonfigurationsfehlern ist ein Werks-Reset möglich, der die Geräte auf ihre Werkseinstellung zurücksetzt.

Um das Gerät zurücksetzen, ist es notwendig, die Abdeckung der Elektronikplatine zu entfernen und die in der folgenden Abbildung dargestellte physische Taste 15 Sekunden lang drücken und sie erst loszulassen, nachdem das Gerät zwei akustische Signale (Pieptöne) abgegeben hat:



Dabei muss das Gerät mit dem Hauptschalter aus- und wieder eingeschaltet werden.

GEBRAUCHSANWEISUNGEN

Bitte lesen Sie das Konfigurations- und Nutzungshandbuch der App, das direkt von der App aus auf der Seite „Einstellungen/Produktanleitung“ eingesehen werden kann.

WARTUNG – EMPFOHLENE HÄUFIGKEIT

Alle 3000 Betriebsstunden blinkt die Leuchtanzeige an der MASTER-Lüftereinheit, um Sie an die Produktwartung zu erinnern. Gleichzeitig wird die FILTER STATUS-Anzeige auf der APP rot, was die Notwendigkeit einer routinemäßigen Wartung anzeigt.

An diesem Punkt arbeiten die Produkte weiterhin gemäß der voreingestellten Funktion ohne die Möglichkeit, sie zu ändern, bis die Wartung durchgeführt wird.

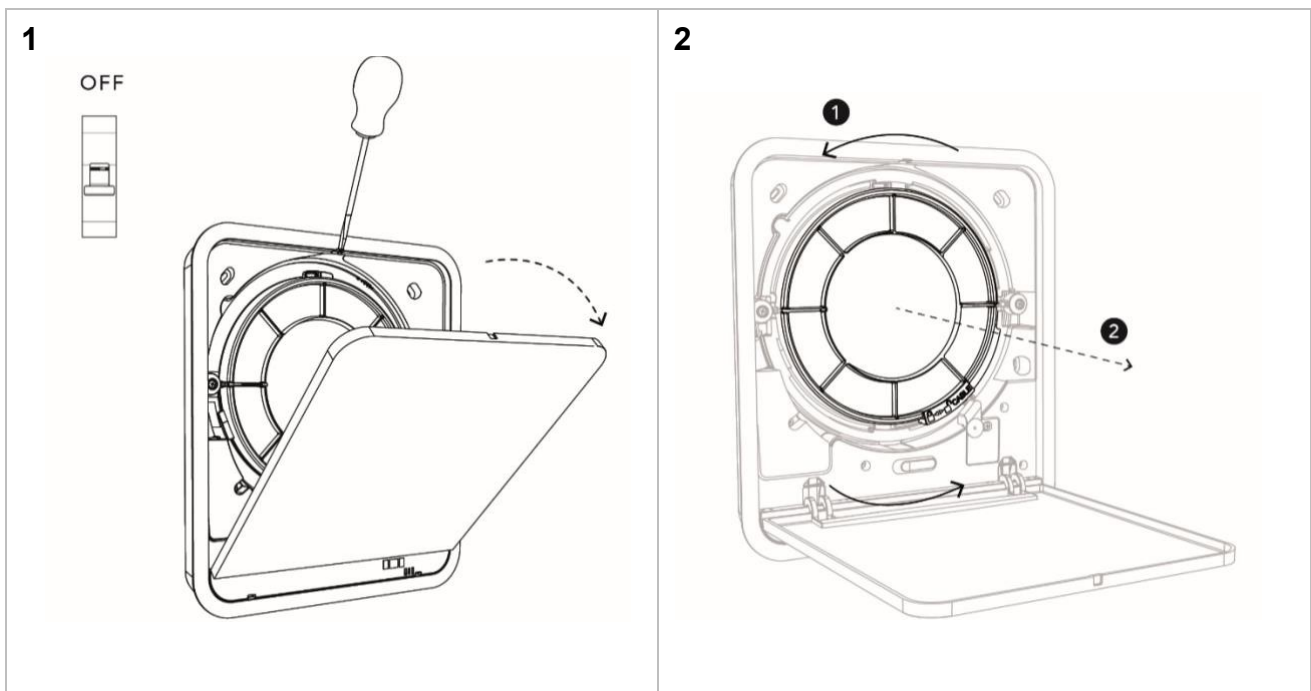
Sobald die Wartung durchgeführt wurde, kann der Alarm durch Drücken der RESET-Taste zurückgesetzt werden, die sich neben dem FILTERSTATUS in der App befindet. Es wird empfohlen, die Filter zu wechseln, wenn ihre Verwendung den Luftdurchgang beeinträchtigt oder wenn ihre Wirksamkeit nachlässt oder spätestens innerhalb von 2 Jahren. Bitte wenden Sie sich an Ihren Händler, um ein Ersatzfilterkit zu erhalten.

Einzelheiten finden Sie im Konfigurations- und Nutzungshandbuch der App, das direkt in der App auf der Seite „Einstellungen/Produktanleitung“ eingesehen werden kann.

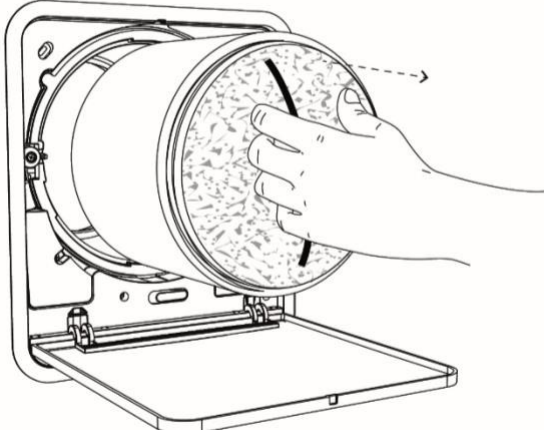
WARTUNG – DURCHFÜHRUNG

Alle Wartungsarbeiten an dem Gerät dürfen ausschließlich von qualifiziertem Fachpersonal durchgeführt werden.

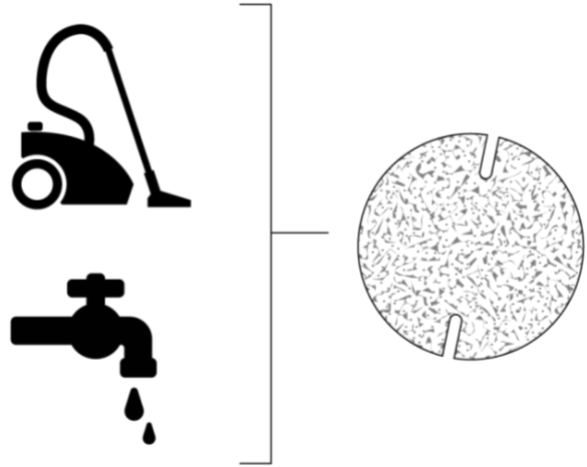
Stellen Sie sicher, dass die Netzwerkverbindung im Installationsraum getrennt ist, bevor Wartungsarbeiten durchgeführt werden.



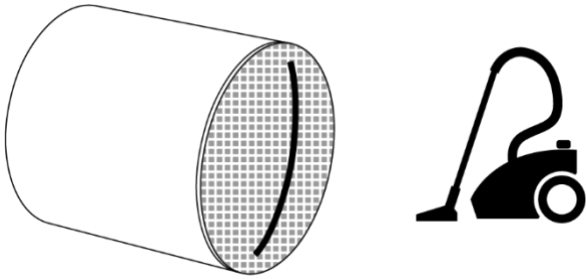
3



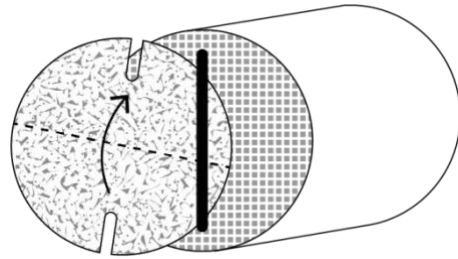
4



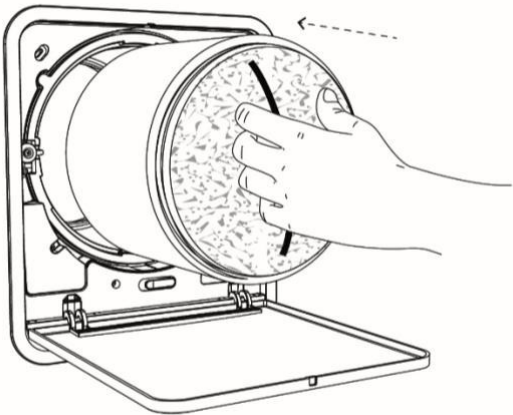
5



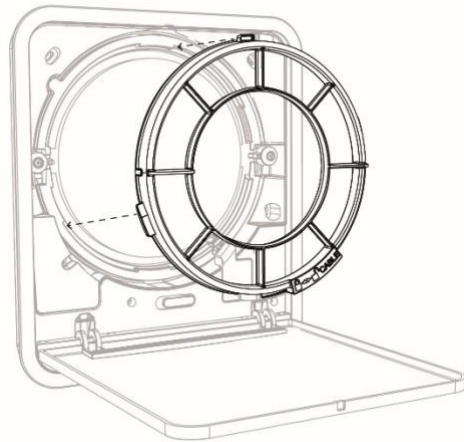
6

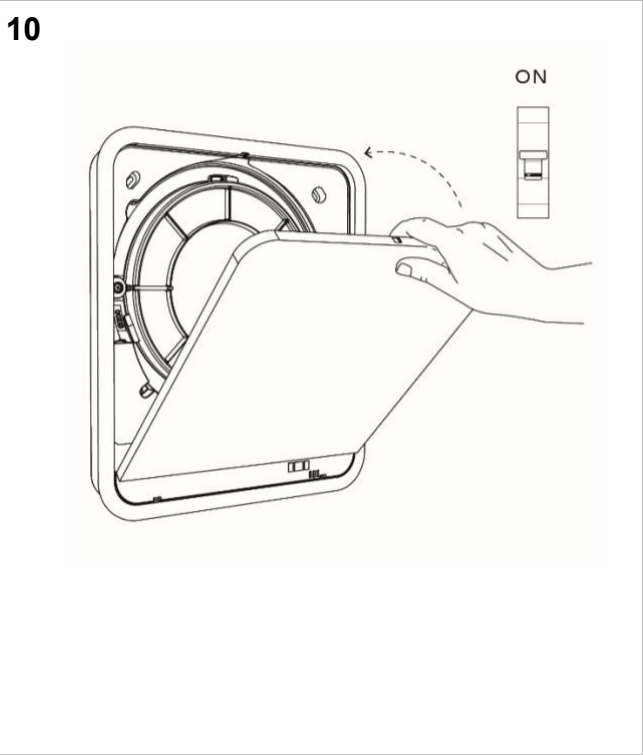
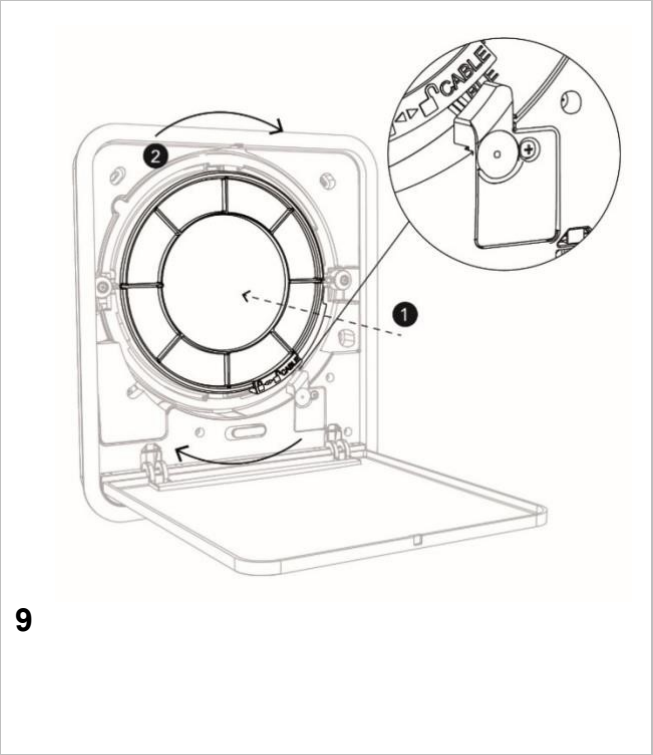


7



8





WARNHINWEISE: Wenn die Wartung abgeschlossen und das Produkt wieder eingeschaltet wurde, müssen Sie einige Minuten warten, bis sich das Produkt wieder mit dem Internet verbindet und die Verbindung zum Datenserver wiederhergestellt ist. Die Wartezeit kann je nach Geschwindigkeit der Internetverbindung variieren.

FAQ

Das Produkt startet nicht	Stellen Sie sicher, dass das Produkt ordnungsgemäß an das Stromnetz angeschlossen ist. Stellen Sie sicher, dass sich der EIN/AUS-Schalter (I/O) in der Position EIN (I) befindet.
Das Produkt konfiguriert sich nicht selbst	Prüfen Sie, ob das eingegebene WLAN-Passwort korrekt ist.
Die APP erkennt nicht alle konfigurierten Produkte	In der anfänglichen Einrichtungsphase wird Bluetooth verwendet, sodass Sie sich in der Nähe von Produkten befinden müssen, um sie richtig zu erkennen.

ACHTUNG: Wenn das Problem hier nicht aufgeführt ist oder es nicht mithilfe der oben genannten Schritte behoben werden kann, wenden Sie sich an ein autorisiertes Servicecenter.

VERSIÓN ESPAÑOLA

ÍNDICE DE CONTENIDOS

1. INTRODUCCIÓN

a. INDICACIONES GENERALES _____	64
b. FINALIDAD _____	66
c. VISTA GENERAL DEL PRODUCTO _____	67
d. DATOS TÉCNICOS _____	68

2. INSTALACIÓN

a. INTRODUCCIÓN _____	68
b. PREPARATIVOS _____	69
c. MONTAJE DEL PRODUCTO _____	71
d. CONEXIONES ELÉCTRICAS _____	75
e. CONFIGURACIÓN _____	75
f. RESTABLECER _____	77

3. INSTRUCCIONES DE USO

a. APP _____	76
--------------	----

4. MANTENIMIENTO

a. FRECUENCIA RECOMENDADA _____	77
b. REALIZACIÓN _____	78

5. PREGUNTAS FRECUENTES _____	80
-------------------------------	----

INTRODUCCIÓN – INDICACIONES GENERALES

Este producto ha sido fabricado de forma profesional conforme a las directivas CE vigentes y sirve para el intercambio de aire en las instalaciones, estancias o entornos similares en que se halle instalado. Siga todas estas indicaciones para garantizar la conservación y la fiabilidad eléctrica y mecánica del producto. Para ello, guarde el presente manual. No utilice este producto para funciones distintas a las indicadas en el presente manual.

1. Compruebe que el dispositivo esté intacto después de retirar el embalaje. Los materiales de embalaje (bolsas de plástico, espuma de poliestireno expandido, clavos, etc.) deberán mantenerse fuera del alcance de los niños, ya que pueden provocar peligros.
2. Asegúrese de que los datos de la placa coincidan con los de la red eléctrica antes de conectar el dispositivo. Coloque el producto de tal manera que entre las aletas del ventilador y el suelo haya una distancia de al menos 1,5 m.
3. El presente dispositivo deberá utilizarse únicamente para la finalidad para la que fue concebido expresamente. El fabricante no asumirá responsabilidad por los daños provocados por un uso indebido, incorrecto o inadecuado.
4. No utilice el producto cerca de vapores corrosivos o explosivos.
5. Desconecte el dispositivo del suministro de corriente antes de llevar a cabo trabajos de limpieza o

mantenimiento. Cualquier trabajo de mantenimiento y limpieza que requiera el desmontaje del producto deberá ser ejecutado únicamente por personal cualificado.

6. Asegúrese de haber montado el producto en su totalidad antes de ponerlo en funcionamiento.
7. En caso de uso intenso, elimine la suciedad y los depósitos de la rueda del ventilador, la carcasa del motor y las rejillas con regularidad, si bien como mínimo una vez al año. Asimismo, asegúrese de que la rueda del ventilador no presente deformaciones ni desgarros, que gire libremente sin oscilaciones y que esté bien fijada al eje del motor. El incumplimiento de las indicaciones anteriores puede afectar a la seguridad del dispositivo y del usuario.
8. Si se pone el dispositivo fuera de servicio, se recomienda hacerlo desconectando el cable de red. También se recomienda neutralizar las piezas potencialmente peligrosas para evitar que los niños puedan jugar con ellas.
9. La instalación deberá ser llevada a cabo conforme a las instrucciones del fabricante por personal técnico cualificado. Una instalación indebida puede provocar daños a personas, animales u objetos, y el fabricante no podrá asumir responsabilidad por ellos.
10. Puesto que el dispositivo es una instalación fija, la conexión a la red de corriente deberá realizarse a través de un cable flexible con un conector para todos los polos o un interruptor con una distancia de apertura de contacto de al menos 3 mm.
11. Para garantizar la operación del producto, resulta imprescindible asegurar que se reconduzca el aire en

las instalaciones. Si en las instalaciones hay dispositivos que utilicen combustibles sólidos, líquidos o gases (por ejemplo, hervidores de agua, hornillos, calderas, etc.) y no sean «herméticos», deberá asegurarse que la recuperación del aire garantice también una combustión total de los aires de escape generados por tales dispositivos. El aire aspirado no podrá derivarse a canales que utilicen aire caliente para el escape, por ejemplo, la combustión de los aires de escape generados por los hervidores de agua de gas. El escape del dispositivo deberá tener lugar a través de un único tubo de escape o directamente al exterior.

12. El dispositivo solo podrá ser utilizado por niños mayores de 8 años y personas con capacidades físicas, sensoriales o mentales limitadas o faltas de experiencia y conocimientos necesarios únicamente si cuentan con supervisión o si se les ha instruido en el uso seguro del dispositivo y han comprendido los peligros que este conlleva. No debe permitirse a los niños jugar con el dispositivo. Los trabajos de limpieza y mantenimiento a realizar por el usuario no deberán ser llevados a cabo por niños sin supervisión.

INTRODUCCIÓN – FINALIDAD

Este producto se ha fabricado de forma profesional y se instala con el fin de permitir un intercambio de aire constante dentro de la estancia. El dispositivo de recuperación de calor puede instalarse en hogares particulares y, en general, en instalaciones privadas y públicas. El producto dispone de un intercambiador de calor de cerámica que, al dejar escapar el aire de la estancia, almacena calor, mientras que, durante la fase de alimentación de aire desde el exterior del dispositivo, lleva el calor almacenado en el intercambiador de calor a la

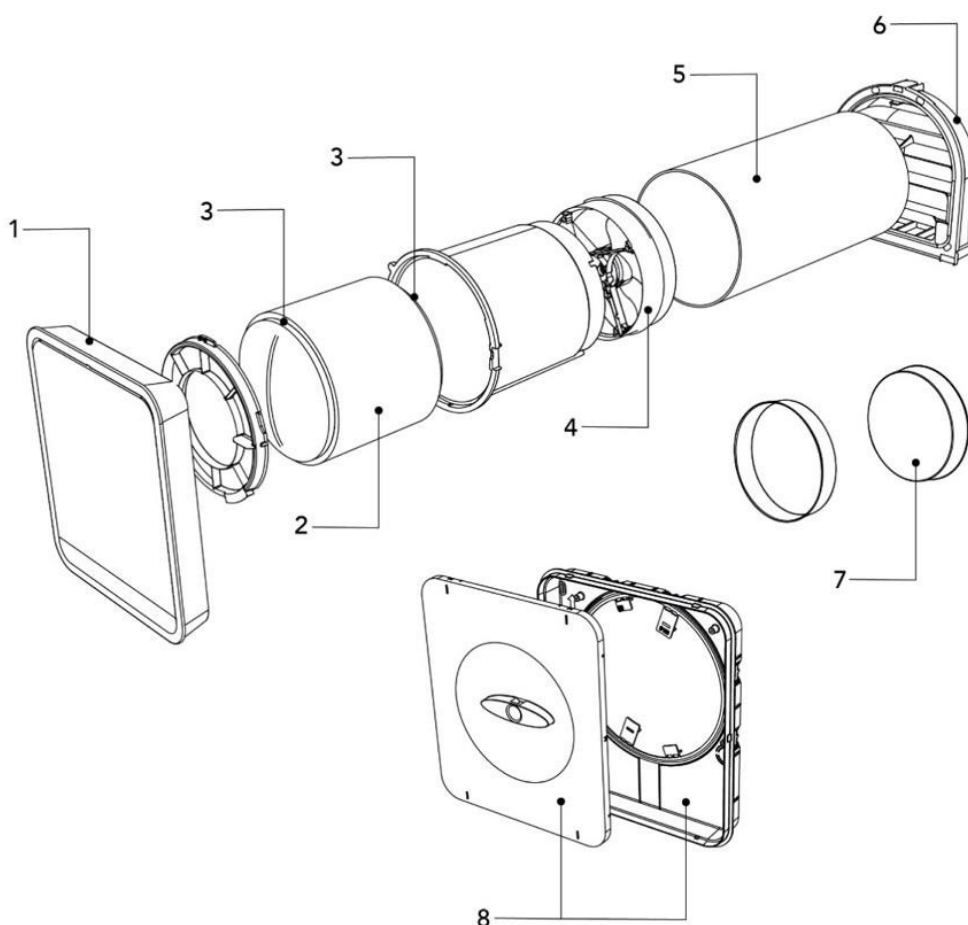
alimentación de aire frío. El producto debe montarse en la pared. El tubo en el que se encuentra el intercambiador de calor de cerámica se entrega para paredes con un grosor máximo de 500 mm. El tubo puede acortarse a un mínimo de 250 mm. Deberá quedar al ras tanto en el interior como en el exterior. Generalmente, el aire que haya dejado escapar o que haya almacenado el producto no podrá contener mezclas inflamables o explosivas, vapores químicos, polvos, aceites y otras sustancias patógenas.

INTRODUCCIÓN – VISTA GENERAL DEL PRODUCTO

El producto consta de una unidad principal con una unidad de cierre que se coloca en la estancia, un tubo interno que contiene el intercambiador de calor de cerámica y los filtros, así como una rejilla de insonorización externa.

- 1- Dispositivo principal
- 2- Intercambiador de calor
- 3- Filtro
- 4- Ventilador

- 5- Tubo de montaje de 500 mm
- 6- Rejilla exterior
- 7- tapas opcionales
- 8- cubrir



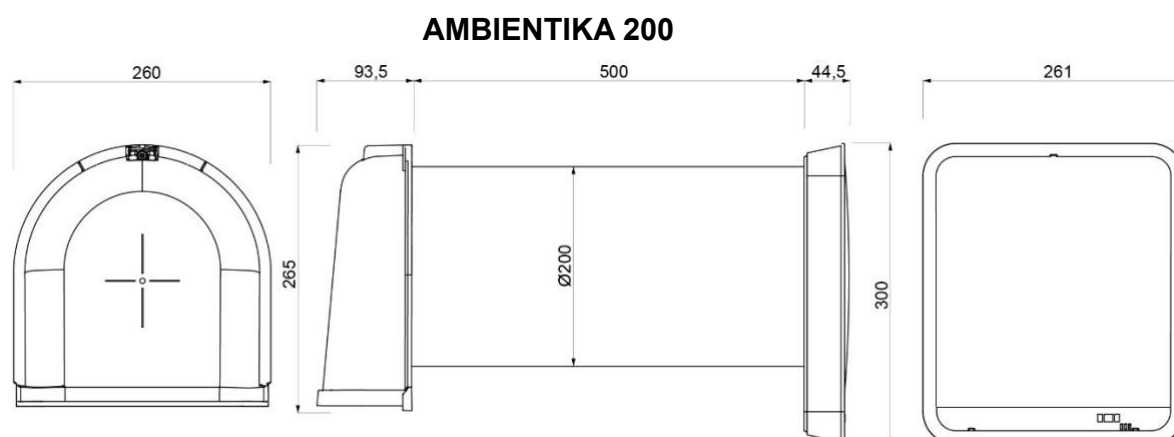
INTRODUCCIÓN – DATOS TÉCNICOS

El dispositivo de recuperación de calor está clasificado como un producto de clase II con nivel de protección IPX4.

El dispositivo de recuperación de calor está diseñado para su instalación en entornos cerrados con temperaturas ambiente comprendidas entre los -30 °C y los +50 °C.

El diseño del dispositivo de recuperación de calor se sigue desarrollando de forma continua, por lo que algunos modelos pueden presentar diferencias con respecto al descrito en el presente manual.

DIMENSIONES (mm)



CARACTERÍSTICAS TÉCNICAS

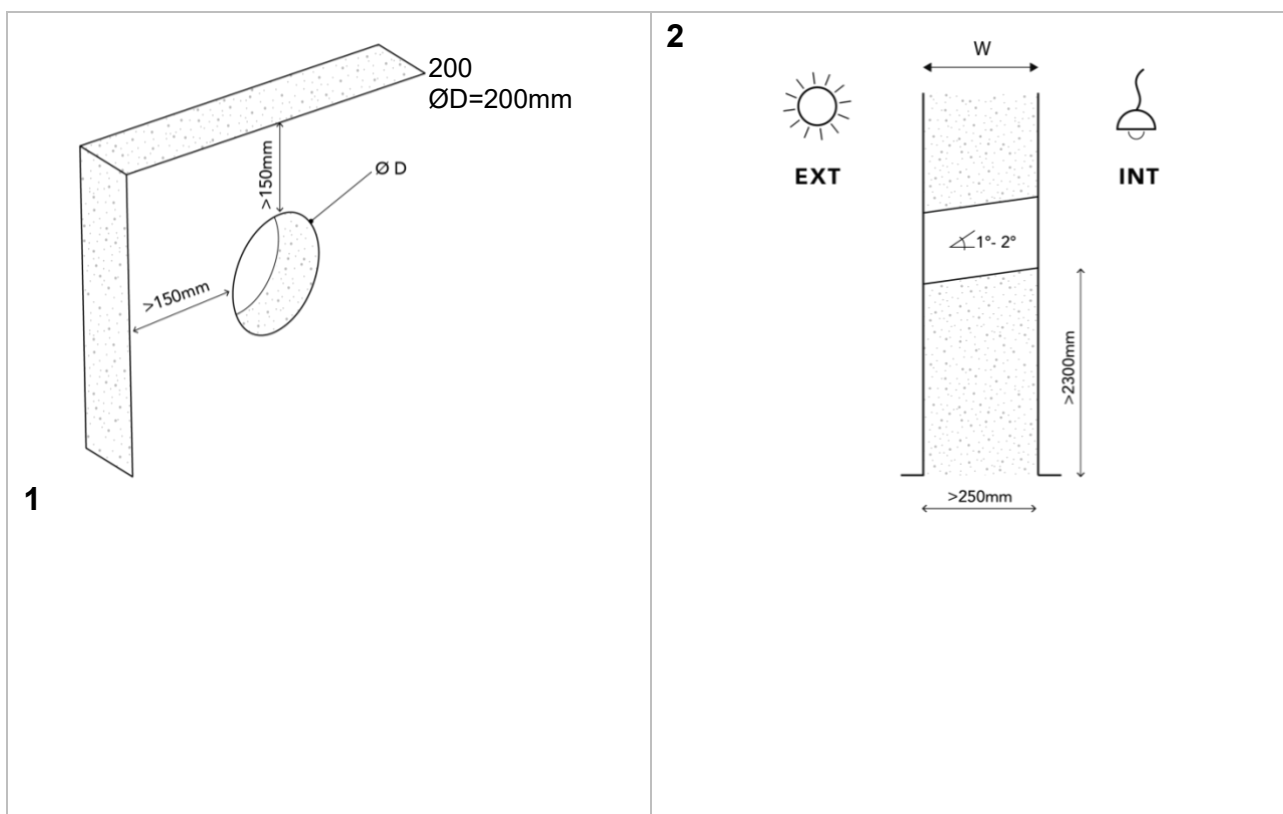
Tensión a 50Hz [V]	220-240			
Rendimiento máximo	93%			
Velocidad	Night	1	2	3
Capacidad [m ³ /h]	20	40	70	100
Potencia [W]	3,9	4,9	7,4	11,9
Nivel de ruidos dB(A) 3 m	22	27	30	35

INSTALACIÓN – INTRODUCCIÓN

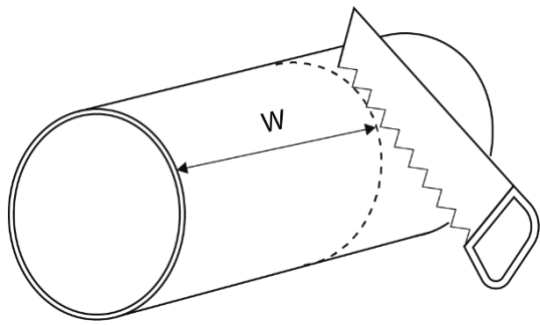
Solo debe llevar a cabo la instalación del dispositivo personal técnico cualificado. Asegúrese de que se haya desconectado la conexión de red en la sala de la instalación antes de comenzar con el montaje eléctrico.

El dispositivo no deberá emplazarse cerca de cortinas, visillos, etc., ya que podrían afectar a su correcto funcionamiento.

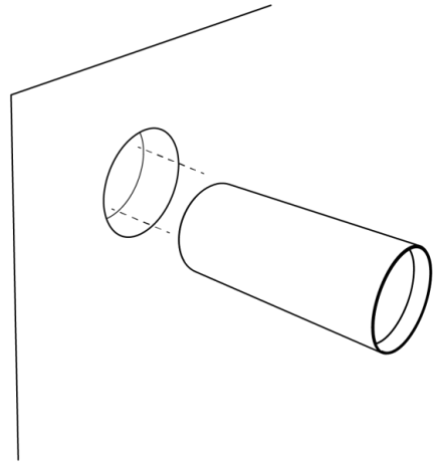
INSTALACIÓN – PREPARATIVOS



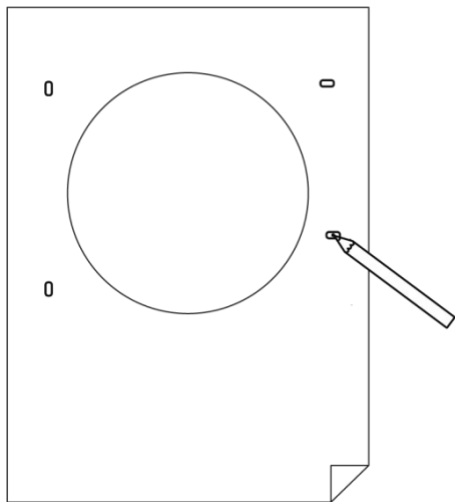
3



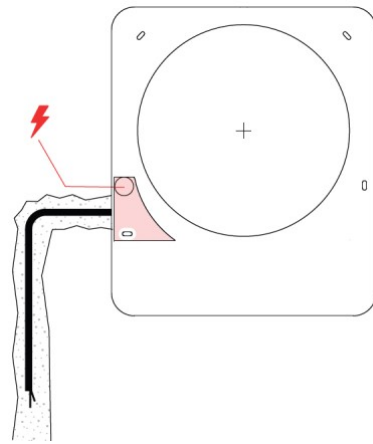
4



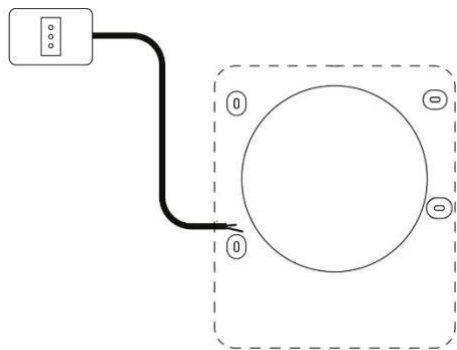
5



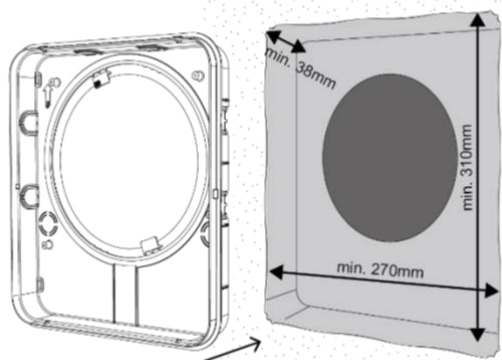
6 A



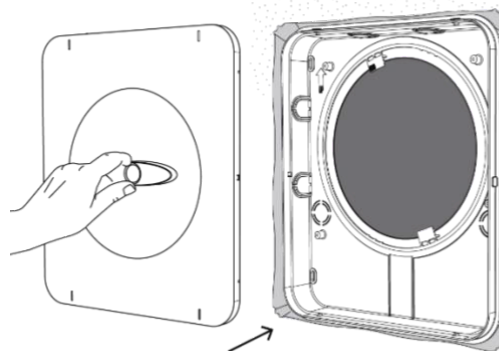
6 B



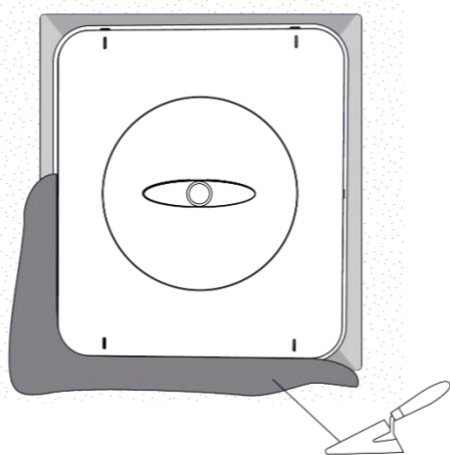
Variante integrada

8

Variante integrada

9

Variante integrada

10

integrada

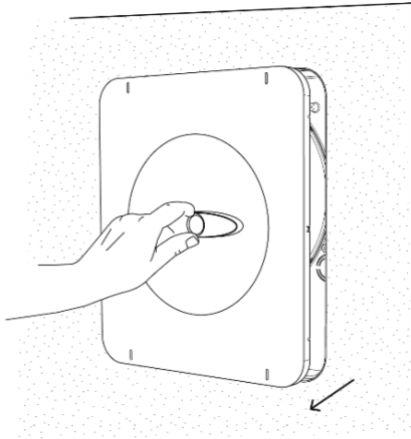
Variante

Asegúrese de que el centro del orificio central (160 mm) presente una distancia al techo de aprox. 30 cm. A la hora de instalar varios dispositivos, la distancia entre los distintos productos debe ser de al menos 3 metros.

Lea atentamente las instrucciones de manejo antes del montaje del producto y asegúrese de contar con todos los materiales necesarios para la instalación.

INSTALACIÓN – MONTAJE DEL PRODUCTO

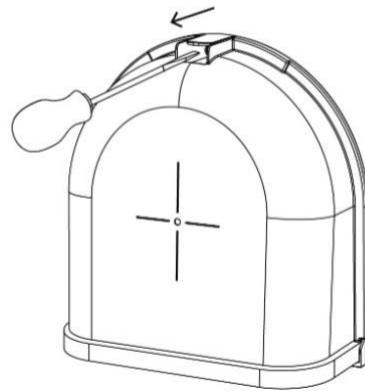
1



Variante integrada

2

EXT



3

EXT



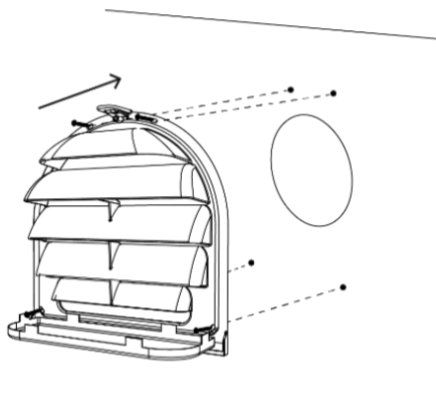
EXT

4



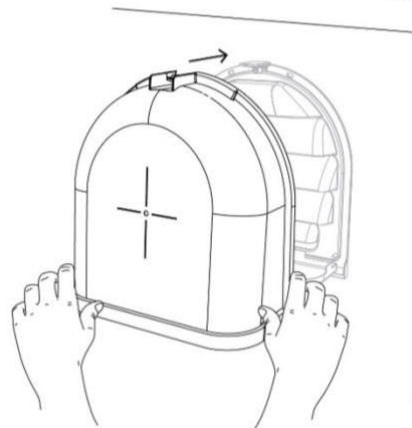
5

EXT

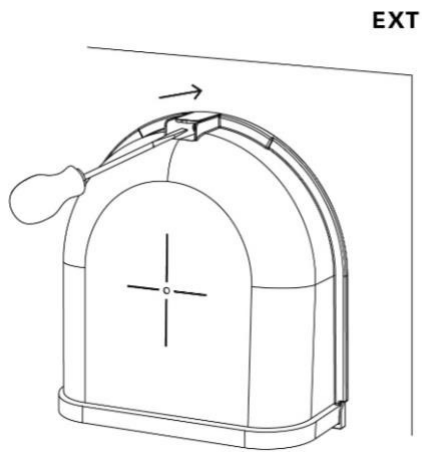


6

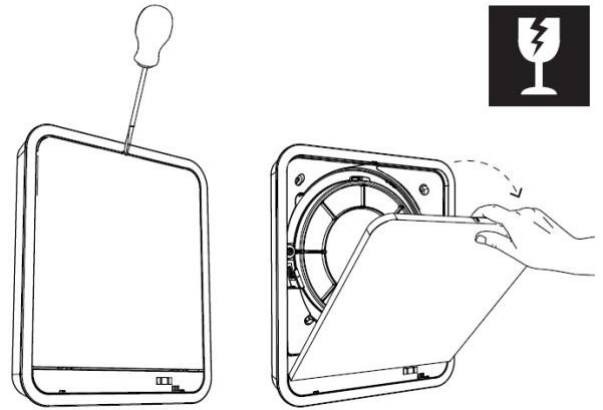
EXT



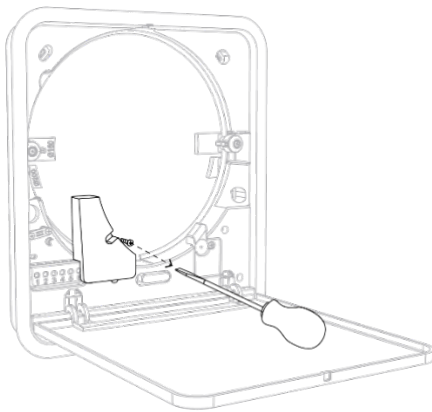
7



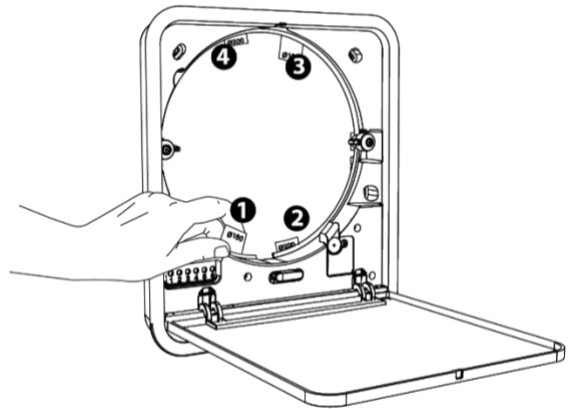
8



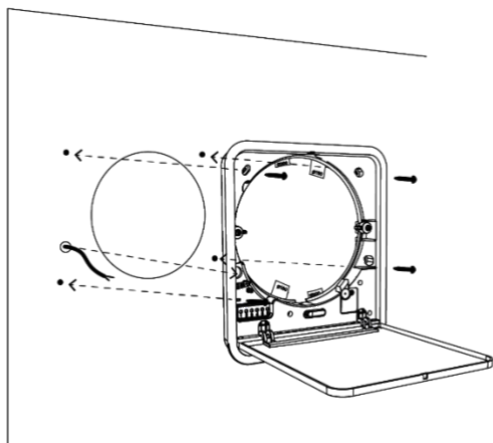
9



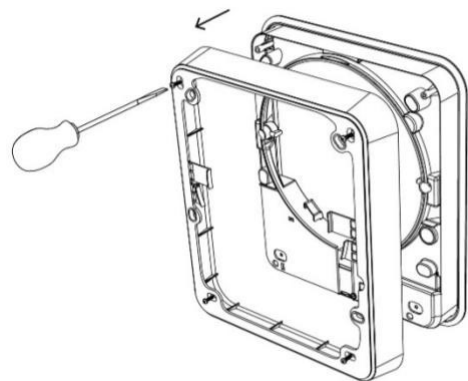
10



11

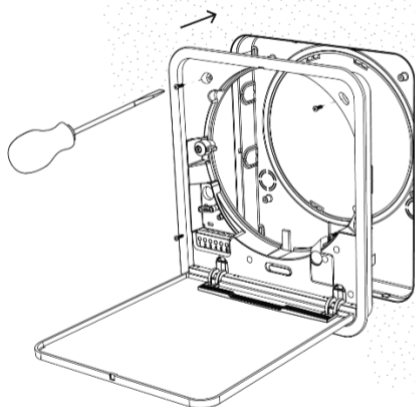


12



Variante integrata

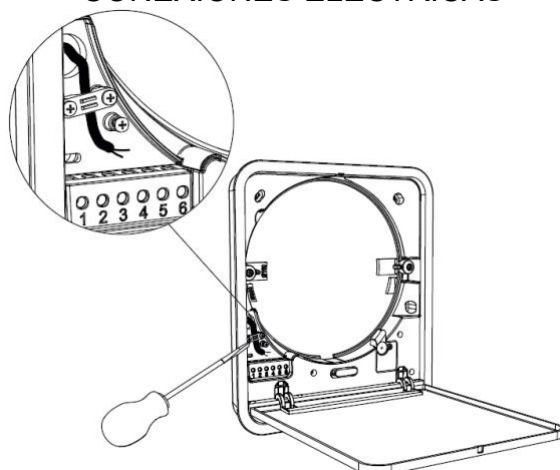
13



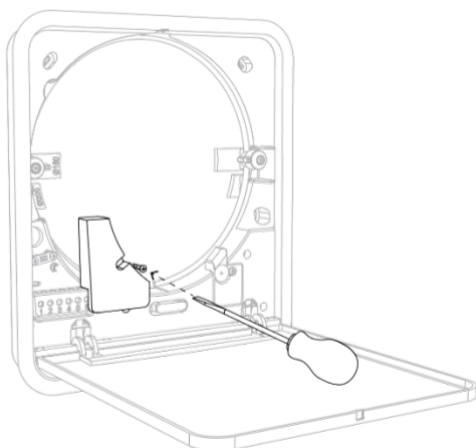
Variante integrada

14

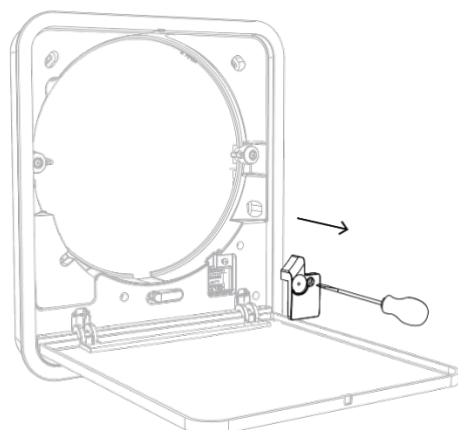
Véase el apartado
"CONEXIONES ELÉCTRICAS"



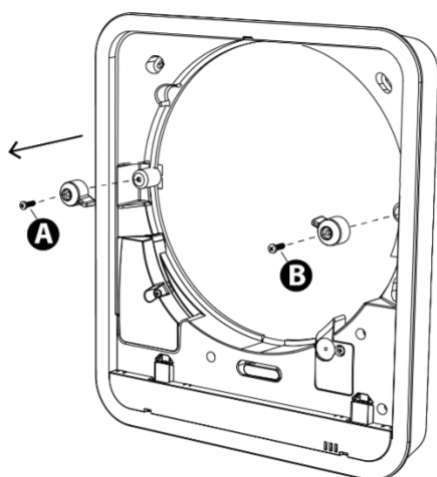
15



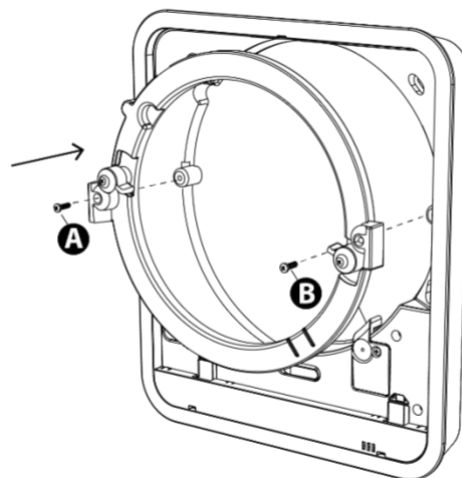
16



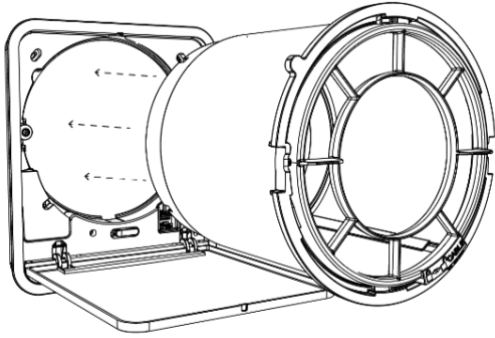
17



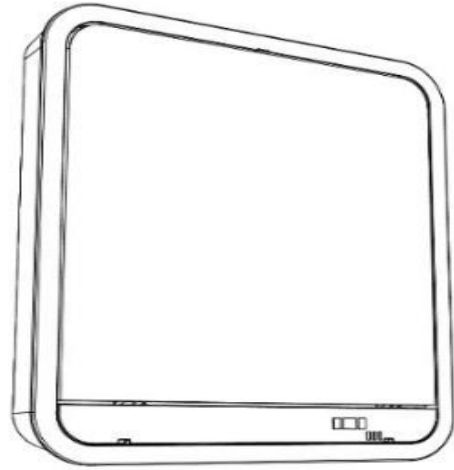
18



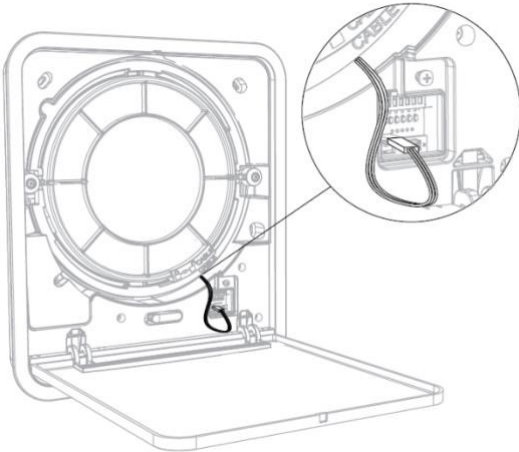
19



20

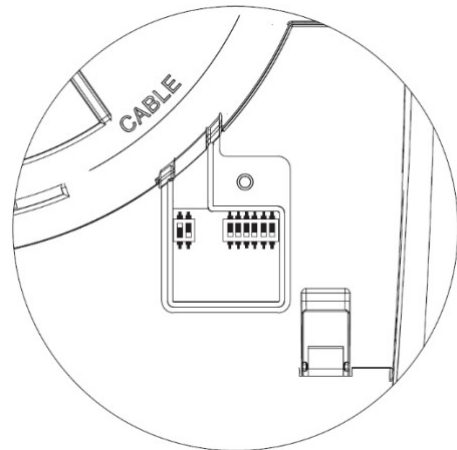


21

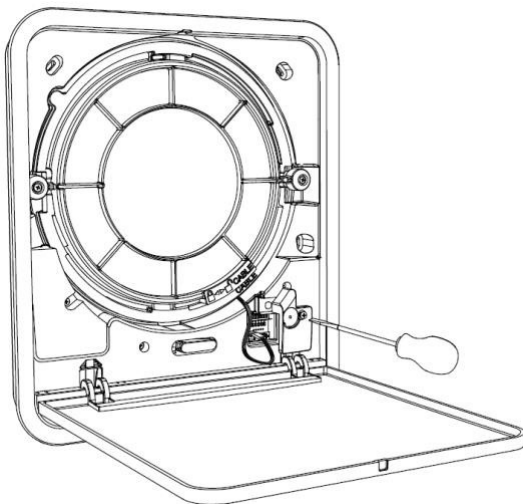


22

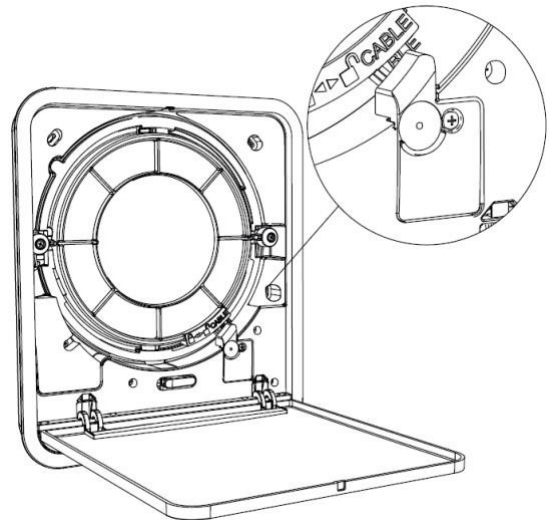
Ver párrafos
"CONFIGURACIÓN"



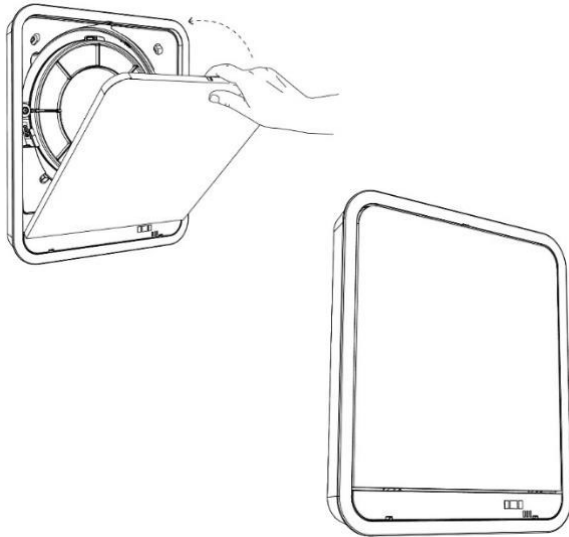
23



24

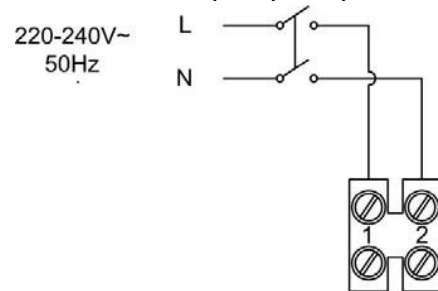


25

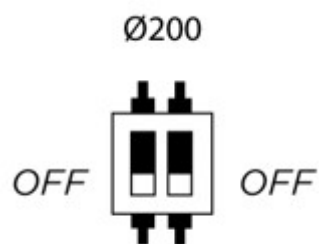
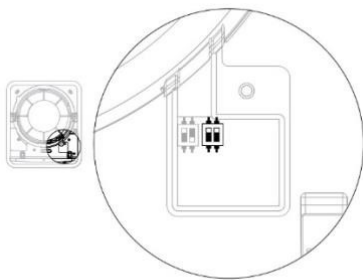


INSTALACIÓN – CONEXIONES ELÉCTRICAS

Precaución: En esta fase, el interruptor principal de todos los productos debe estar en "0".



INSTALACIÓN – CONFIGURACIÓN



DESCARGA LA APLICACIÓN DESDE LA TIENDA

Descargue la aplicación de la tienda e instálela en su teléfono inteligente.



(desde App Store para dispositivos iOS®, desde Play Store para dispositivos Android®)

REGISTRO Y CREACIÓN DE CUENTA

Abra la aplicación y siga las instrucciones de registro.

Si ya se ha registrado, utilice el nombre de usuario y la contraseña para iniciar sesión.

CREACIÓN DE CASA Y CONEXIÓN DE DISPOSITIVOS

Proceder a la configuración de los dispositivos instalados según el procedimiento indicado en la app:

1. Creando el sistema de tu propia casa
2. Busque dispositivos instalados y asígneles a su red doméstica
3. Configuración del sistema

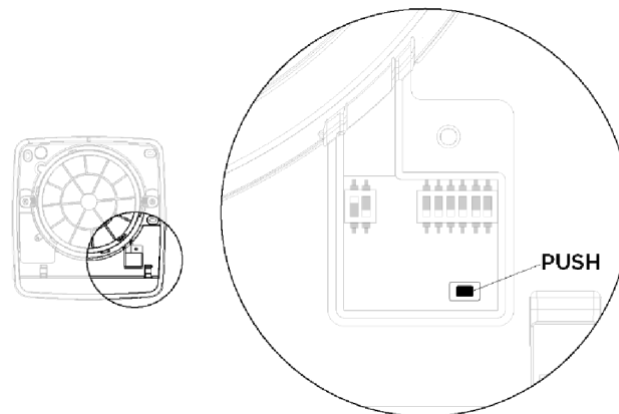
Los detalles se pueden encontrar en el manual de configuración y uso de la aplicación, que se puede consultar directamente en la aplicación en la página "Configuración/Instrucciones del producto".

ADVERTENCIAS: El tiempo de respuesta de los dispositivos varía en función de la velocidad de conexión del router.

INSTALACIÓN – RESTABLECER LA CONFIGURACIÓN

En caso de errores de configuración del dispositivo, es posible un restablecimiento de fábrica, que restablece los dispositivos a su configuración de fábrica.

Para reiniciar, debe presionar el botón físico que se muestra en la imagen a continuación durante 15 segundos:



Una vez que se complete el restablecimiento, el dispositivo emitirá 2x una señal audible. El dispositivo debe apagarse y encenderse de nuevo con el interruptor principal.

INSTRUCCIONES DE USO

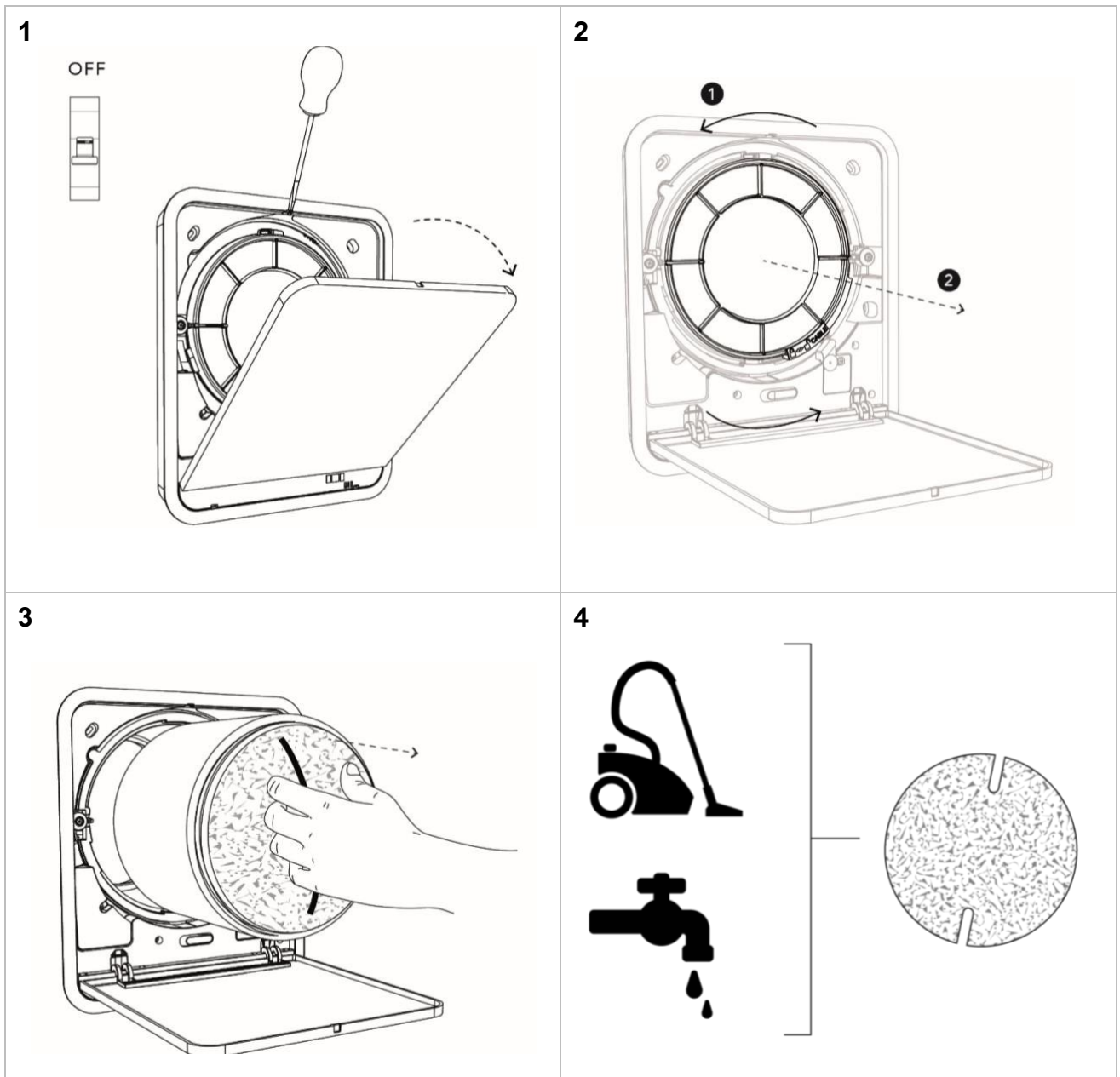
Lea el manual de configuración y uso de la aplicación, que se puede consultar directamente desde la aplicación en la página "Configuración/Instrucciones del producto".

MANTENIMIENTO – FRECUENCIA RECOMENDADA

Cada 3000 horas de funcionamiento, la luz indicadora del paquete de ventiladores MASTER parpadeará para recordarle el mantenimiento del producto. Al mismo tiempo, el indicador de ESTADO DEL FILTRO en la APLICACIÓN se volverá rojo, lo que indica la necesidad de un mantenimiento de rutina.

En este punto, los productos continúan funcionando de acuerdo con la función preestablecida sin posibilidad de cambiarla hasta que se realice el mantenimiento.

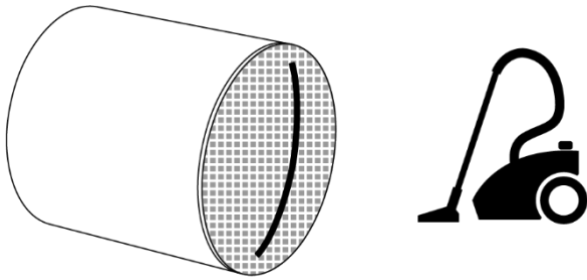
Una vez que se ha realizado el mantenimiento, la alarma se puede restablecer presionando el botón RESET ubicado junto al ESTADO DEL FILTRO en la aplicación. Se recomienda cambiar los filtros cuando su uso afecte el paso del aire o cuando disminuya su eficacia, o como máximo en el plazo de 2 años. Póngase en contacto con su distribuidor para obtener un kit de filtro de reemplazo. Los detalles se pueden encontrar en el manual de configuración y uso de la aplicación, que se puede consultar directamente en la aplicación en la página "Configuración/Instrucciones del producto".



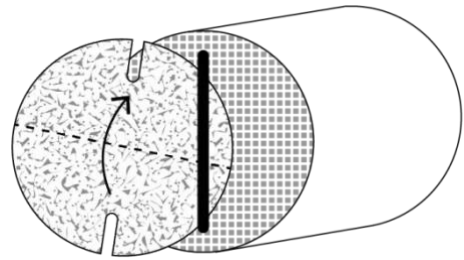
MANTENIMIENTO – REALIZACIÓN

Todos los trabajos de mantenimiento en el dispositivo pueden ser llevados a cabo únicamente por personal técnico cualificado. Asegúrese de que se haya desconectado la conexión de red en la sala de la instalación antes de que se lleven a cabo los trabajos de mantenimiento.

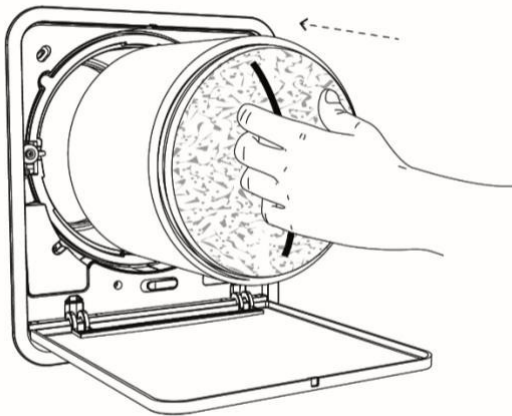
5



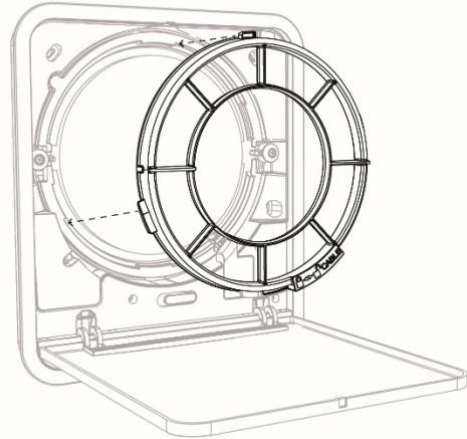
6

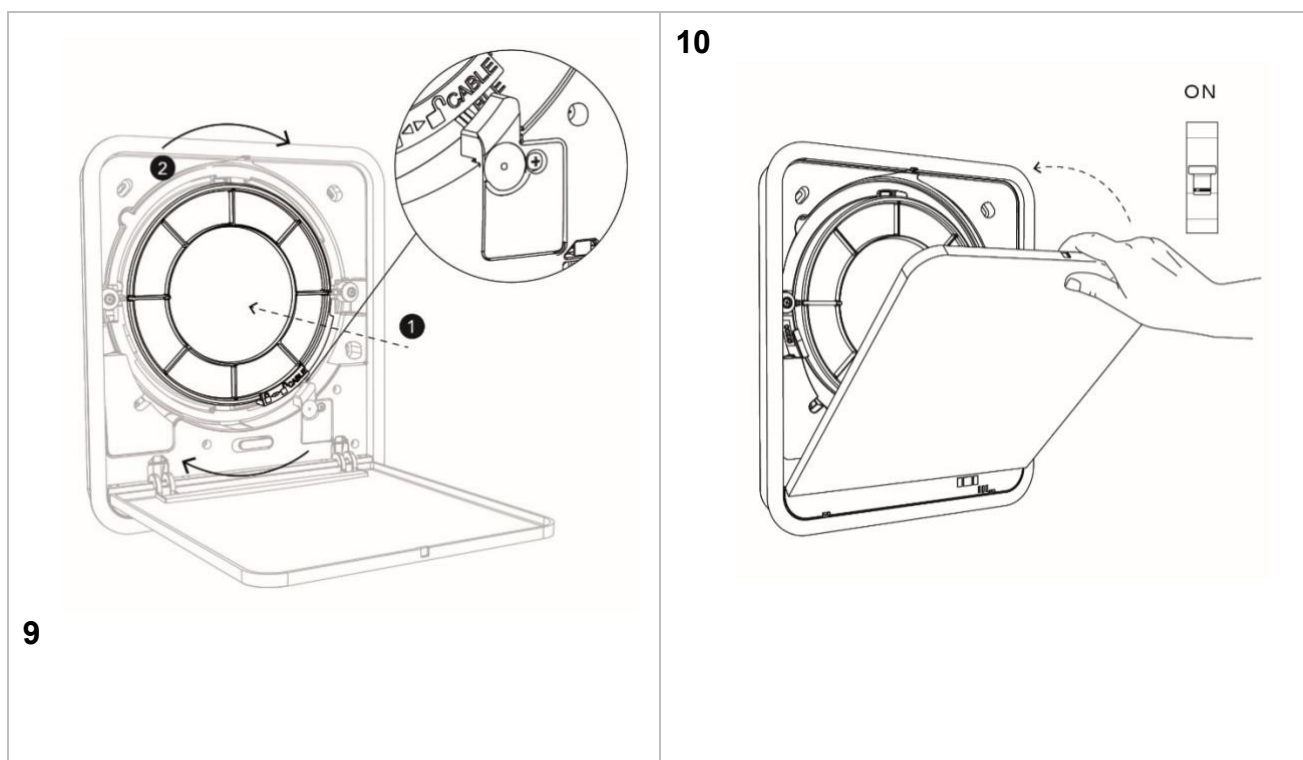


7



8





ADVERTENCIAS: Cuando se complete el mantenimiento y el producto se encienda nuevamente, debe esperar unos minutos para que el producto se vuelva a conectar a Internet y se restablezca la conexión con el servidor de datos. El tiempo de espera puede variar dependiendo de la velocidad de la conexión a internet.

PREGUNTAS FRECUENTES

<p>El producto no se enciende</p>	<p>Asegúrese de que el producto esté correctamente conectado a la red de corriente Compruebe que el interruptor ON/OFF (I/O) esté puesto en ON (I)</p>
-----------------------------------	---

El producto no se configura solo	Verifique si la contraseña de WiFi que ingresó es correcta.
La APP no reconoce todos los productos configurados	Bluetooth se usa en la fase de configuración inicial, por lo que debe estar cerca de los productos para verlos correctamente.

ATENCIÓN: Si el problema no aparece indicado aquí o no puede solucionarse con la ayuda de los pasos anteriormente citados, contacte con un centro de asistencia autorizado.

VERSION FRANÇAISE

TABLE DES MATIÈRES

1. INTRODUCTION

- a. GÉNÉRALITÉS _____
83
- b. USAGE _____
85
- c. PRÉSENTATION DU PRODUIT _____
86
- d. CARACTÉRISTIQUES TECHNIQUES _____
87

2. INSTALLATION

- a. INTRODUCTION _____
87
- b. PRÉPARATION _____
88
- c. POSE _____
90
- d. BRANCHEMENTS ÉLECTRIQUES _____
94
- e. CONFIGURATION _____
94
- f. RÉINITIALISATION _____
96

3. CONSIGNES D'UTILISATION

a. APP	_____
95	

4. MAINTENANCE

a. FRÉQUENCE RECOMMANDÉE	_____
96	

b. EXÉCUTION	_____
97	

5. FAQ	_____
_ 99	

INTRODUCTION – GÉNÉRALITÉS

Ce produit a été fabriqué par des professionnels dans le respect des directives européennes en vigueur. Son but est de permettre un échange d'air dans les intérieurs, chambres et autres espaces similaires dans lesquels il est installé. Suivez toutes les consignes de ce manuel afin de garantir la longévité du produit, ainsi que son bon fonctionnement électrique et mécanique. Conservez ce manuel à cet effet. N'utilisez pas ce produit dans une autre finalité que celles décrites dans le présent manuel.

1. Après avoir déballé le produit, contrôlez son bon état. Le matériel d'emballage (sacs plastiques, mousse de polystyrène, clous, etc.) doit être conservé hors de portée des enfants car il représente une source de danger potentielle.

2. Avant de brancher l'appareil, vérifiez que les caractéristiques indiquées sur la plaque signalétique correspondent bien à celles de votre réseau électrique. Posez le produit en laissant un espace minimum de 1,5 m entre les pales et le sol.
3. Cet appareil ne doit être utilisé que dans le but dans lequel il a été explicitement conçu. Le fabricant décline toute responsabilité en cas de dommages résultant d'une utilisation inappropriée, incorrecte ou déraisonnable.
4. N'utilisez pas le produit à proximité de vapeurs corrosives ou explosives.
5. Débranchez l'appareil avant son nettoyage ou sa maintenance. Toute activité de maintenance et de nettoyage nécessitant le démontage du produit doit être effectuée par des techniciens qualifiés seulement.
6. Assurez-vous que le produit a été entièrement assemblé avant de le mettre en marche.
7. En cas d'usage intensif, enlevez régulièrement, mais au moins une fois par an, les saletés et dépôts présents sur l'hélice, le capot et les grilles. En outre, assurez-vous que l'hélice n'est ni déformée ni fissurée, qu'elle tourne sans osciller et qu'elle est bien fixée à l'axe du moteur. Le non-respect des consignes ci-dessus risque de mettre en péril la sécurité de l'appareil et celle de l'utilisateur.
8. Il est conseillé de mettre l'appareil hors service en débranchant le câble d'alimentation. En outre, il est recommandé de mettre les composants

potentiellement dangereux à l'écart pour empêcher les enfants de jouer avec eux.

9. L'installation doit être exécutée par des techniciens qualifiés dans le respect des consignes du fabricant. Une mauvaise installation peut entraîner des dommages à des personnes, des animaux ou des objets dont le fabricant ne saurait être tenu responsable.
10. Cet appareil étant installé de manière permanente, le branchement au réseau électrique doit avoir lieu à l'aide d'un câble flexible avec un connecteur ou interrupteur omnipolaire dont l'ouverture de contact est de 3 mm au minimum.
11. Pour garantir le bon fonctionnement du produit, vous devez absolument garantir la recirculation de l'air dans les pièces. En présence d'appareils utilisant des combustibles solides, des liquides ou des gaz (tels qu'une bouilloire, un réchaud, une chaudière, etc.) et qui ne sont pas « hermétiques », vous devez vérifier que la recirculation de l'air garantit également une combustion totale de l'air vicié produit par ces appareils. L'air aspiré ne doit pas être introduit dans les conduits prévus pour l'évacuation de l'air chaud, par exemple lors de la combustion de l'air vicié produit par les bouilloires à gaz. L'air rejeté par l'appareil doit être évacué à travers un seul conduit d'échappement ou directement à l'extérieur.
12. L'appareil peut être utilisé par des enfants de plus de 8 ans et par des personnes aux capacités physiques, sensorielles ou mentales réduites

sans l'expérience ou les connaissances nécessaires, à condition d'être sous surveillance ou d'avoir reçu des instructions concernant l'utilisation en toute sécurité de l'appareil et d'avoir compris les risques inhérents. Les enfants ne doivent pas jouer avec l'appareil. Les activités de nettoyage et de maintenance réalisées par l'utilisateur ne doivent pas être effectuées par des enfants sans surveillance.

INTRODUCTION – USAGE

Ce produit a été fabriqué par des professionnels. Son but est de permettre un échange d'air permanent à l'intérieur d'une pièce. Le récupérateur de chaleur peut être installé dans les habitations, ainsi que dans les pièces à usage privé et public en général. Le produit est équipé d'un échangeur de chaleur en céramique qui stocke la chaleur extraite de l'air intérieur lors de son évacuation, puis la transfère à l'air frais entrant de l'extérieur durant la phase de soufflage. Le produit doit être installé au mur. Le tuyau fourni, à l'intérieur duquel est placé l'échangeur de chaleur, est conçu pour des murs d'une épaisseur maximale de 500 mm. Le tuyau peut être raccourci à un minimum de 250 mm. Dans ce cas, il doit être bien aligné à l'intérieur et à l'extérieur.

Généralement, l'air évacué par le produit ou entrant dans celui-ci ne doit pas contenir de mélanges inflammables ou explosifs ni vapeurs chimiques, poussières, huiles ou autres substances pathogènes.

INTRODUCTION – PRÉSENTATION DU PRODUIT

Le produit se compose d'une unité principale avec un couvercle qui est installée dans la pièce, d'un tuyau interne dans lequel l'échangeur de chaleur en céramique et les filtres sont montés, ainsi que d'une grille acoustique externe.

1 - Unité Principale

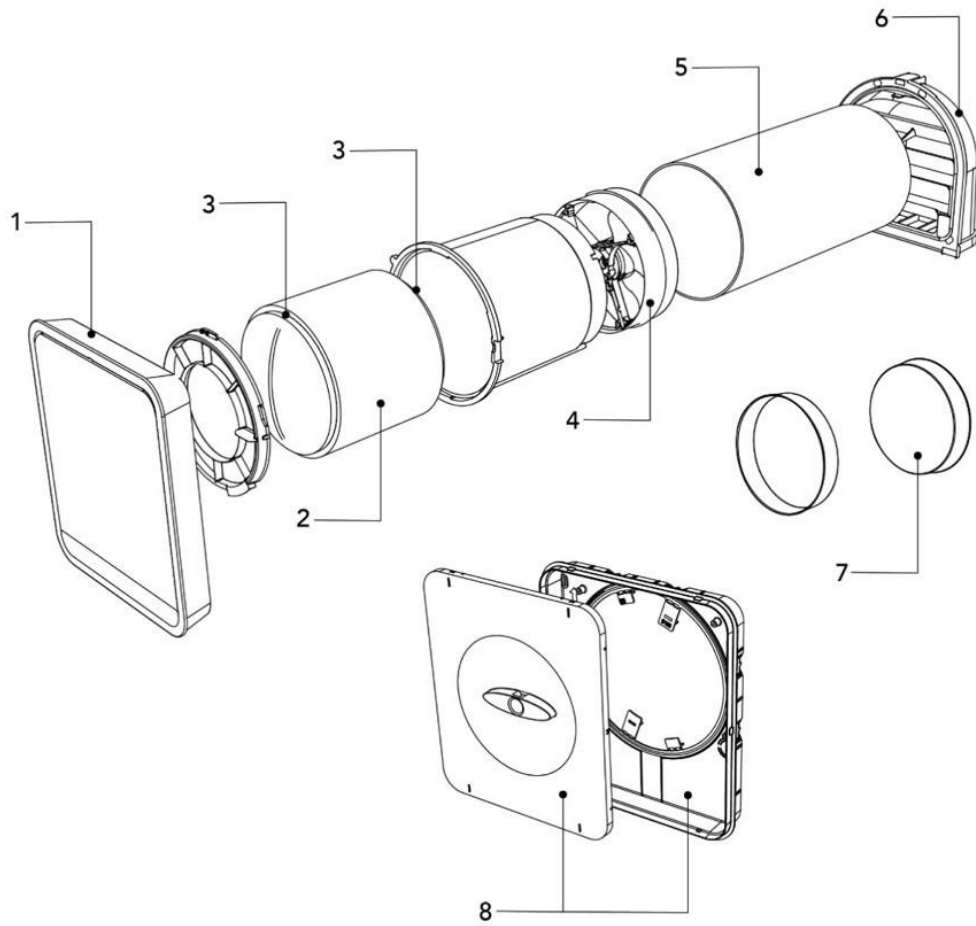
2 - Échangeur de chaleur

5 - Tuyau interne, 500 mm

6 - Grille externe

3 - Filtres
4 - Ventilateur

7 - Couvercle optional
8 - Couvercle



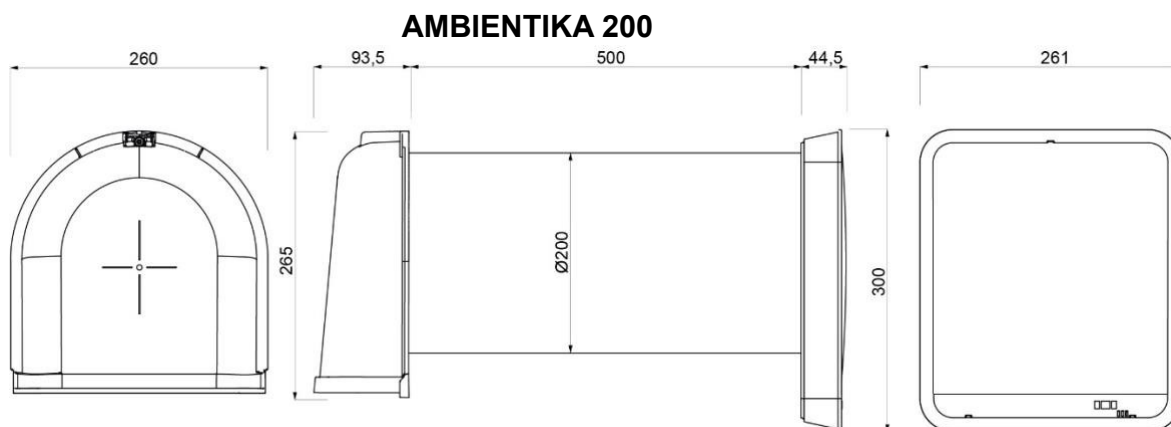
INTRODUCTION – CARACTÉRISTIQUES TECHNIQUES

Le récupérateur de chaleur est un produit de classe II avec un indice de protection IPX4.

Le récupérateur de chaleur est conçu pour être installé dans des espaces clos à une température de fonctionnement comprise entre -30 °C et +50 °C.

Le design du récupérateur de chaleur faisant l'objet d'une optimisation constante, certains modèles sont susceptibles d'être différents de celui décrit dans le présent manuel.

DIMENSIONS (mm)



CARACTÉRISTIQUES TECHNIQUES

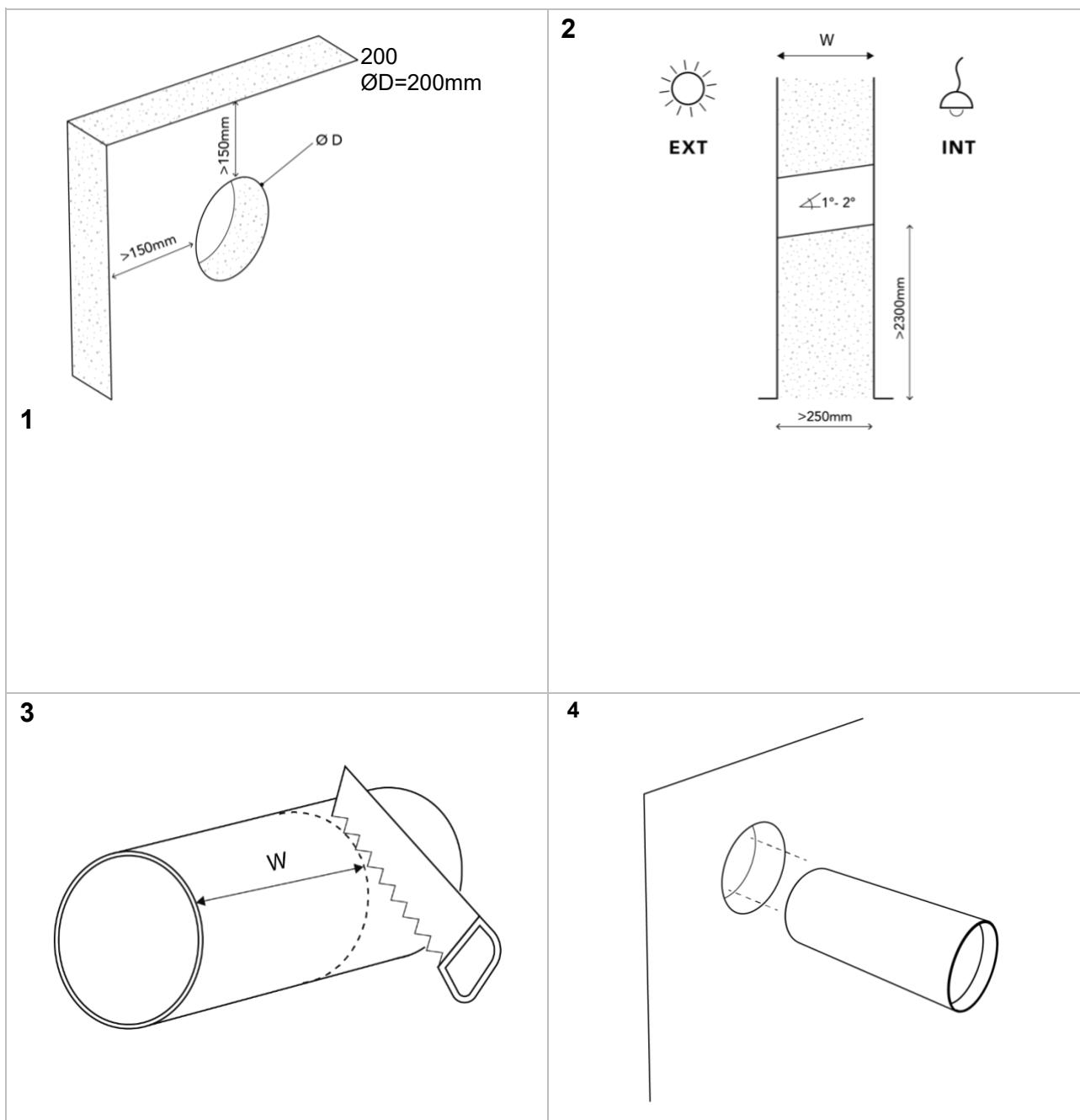
Tension à 50 Hz [V]	220-240			
Puissance maximale	93 %			
Vitesse	Night	1	2	3
Débit [m ³ /h]	20	40	70	100
Puissance [W]	3,9	4,9	7,4	11,9
Niveau sonore dB (A) 3 m	22	27	30	35

INSTALLATION – INTRODUCTION

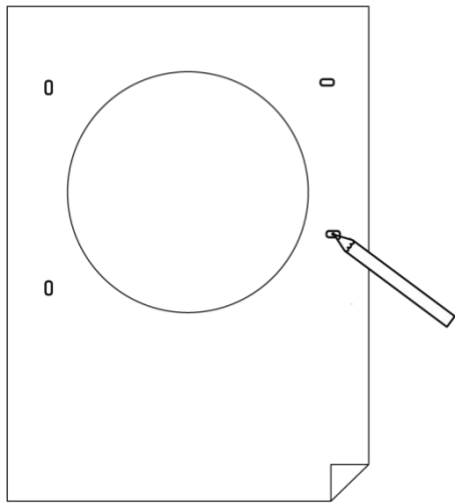
L'installation de l'appareil doit être exécutée par des techniciens qualifiés uniquement. Avant de commencer le montage électrique, vérifiez que la connexion au réseau dans la pièce où est installé l'appareil est désactivée. L'appareil ne doit pas être posé à proximité de rideaux, voilages, etc., ceux-ci étant susceptibles d'en perturber le bon

fonctionnement. Assurez-vous que le milieu du trou carotté (160 mm) se trouve à environ 30 cm du plafond. Si plusieurs appareils sont installés, la distance entre chaque produit doit être de 3 mètres au minimum. Avant de poser le produit, lisez attentivement les consignes d'utilisation et vérifiez que vous possédez l'ensemble du matériel requis pour l'installation.

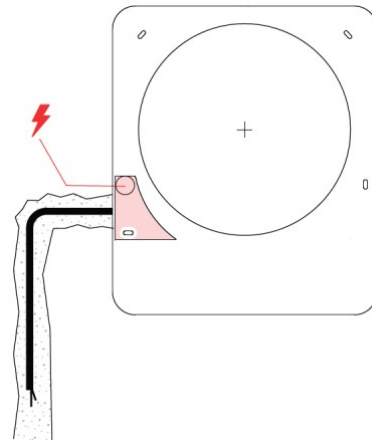
INSTALLATION – PRÉPARATION



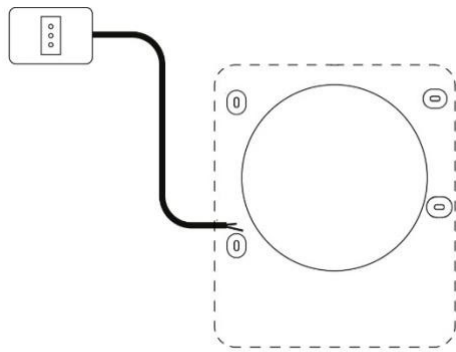
5



6 A

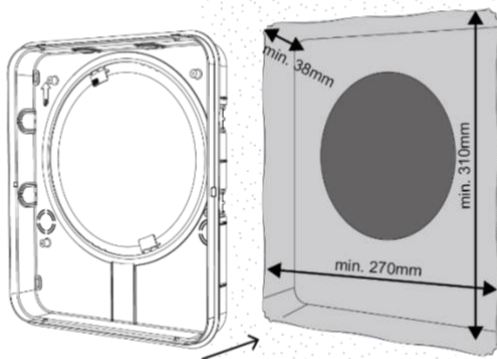


6 B



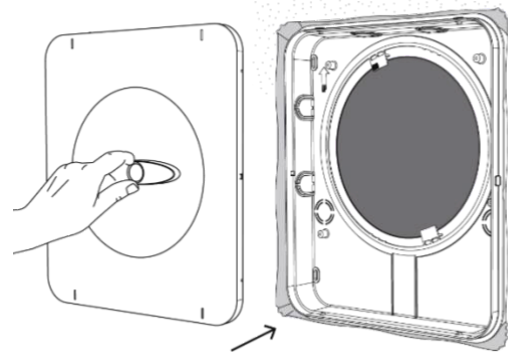
Variante intégré

8

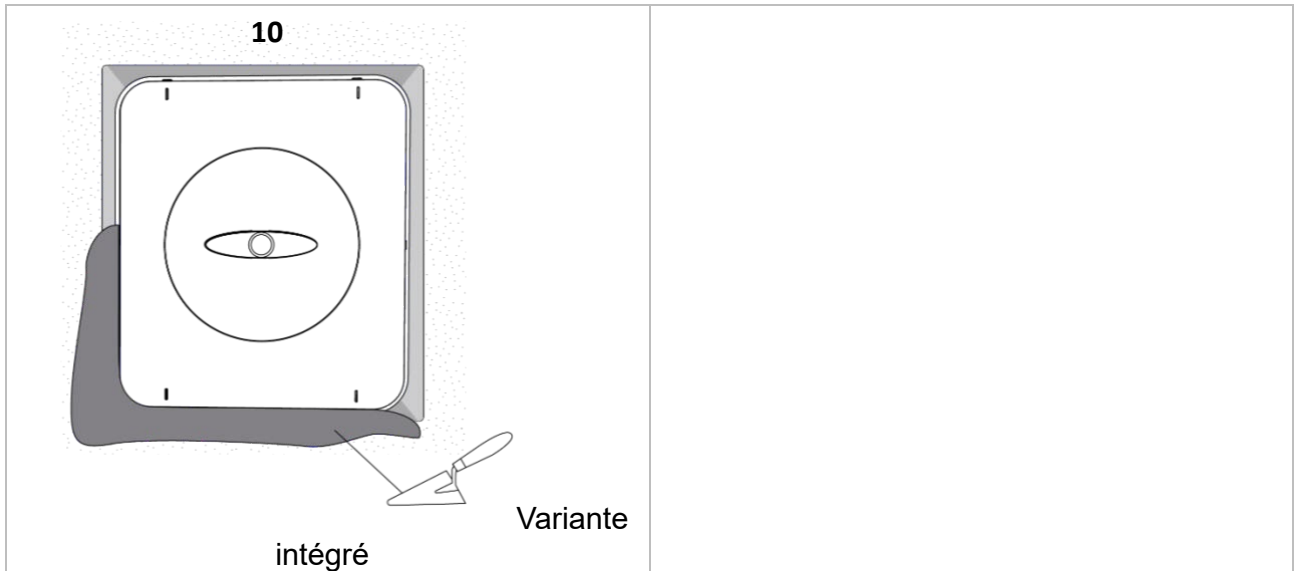


Variante intégré

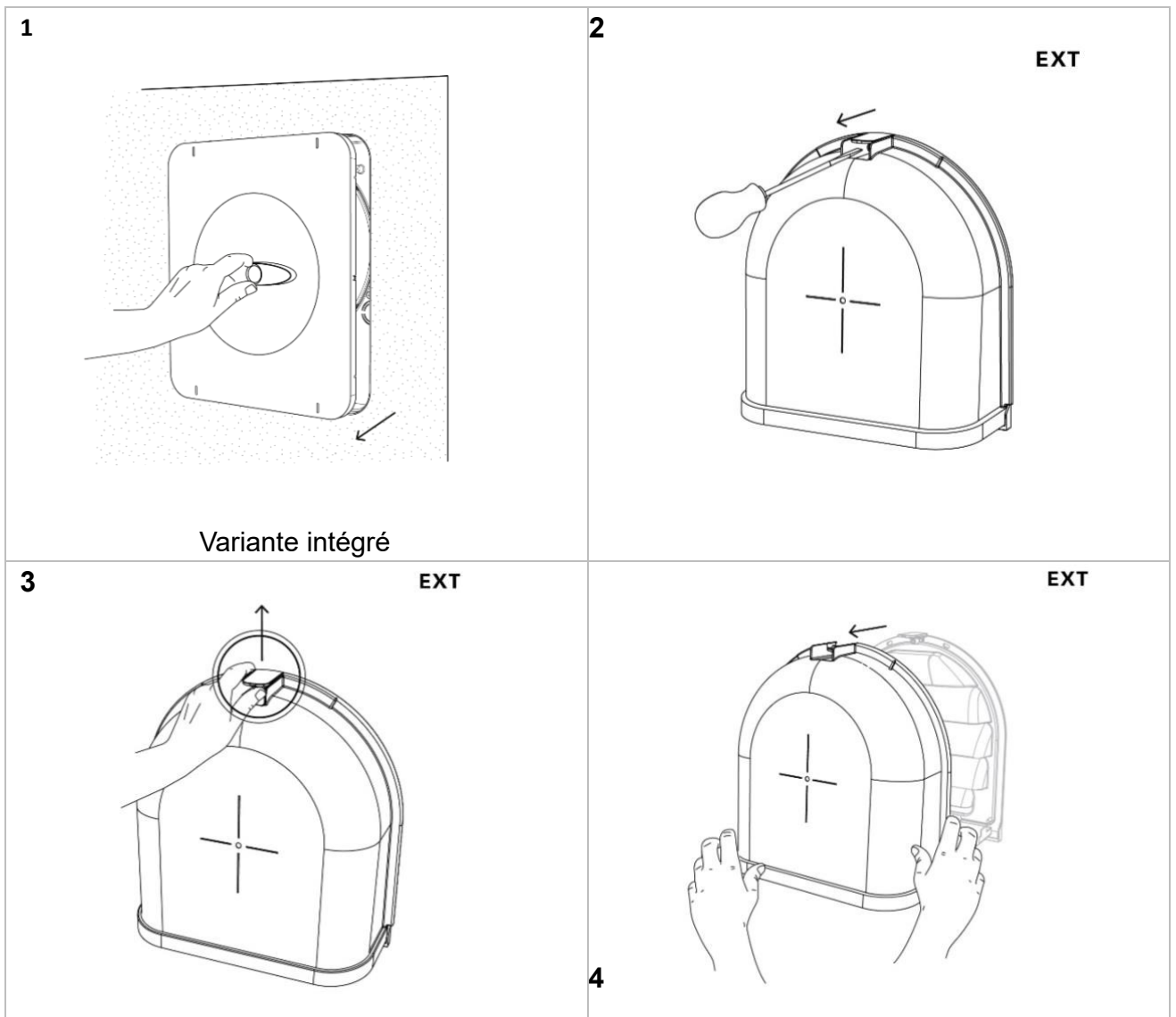
9



Variante intégré

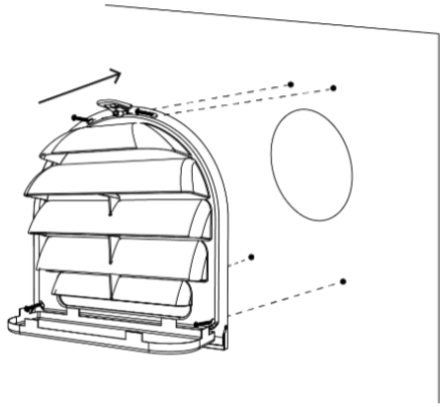


INSTALLATION – POSE



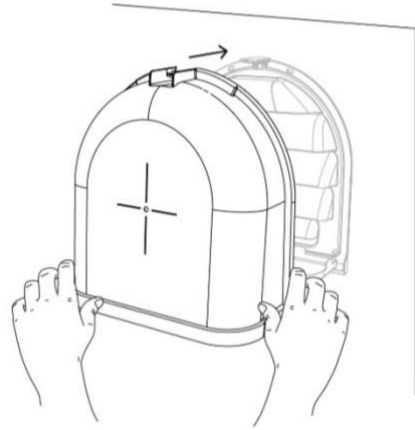
5

EXT



6

EXT

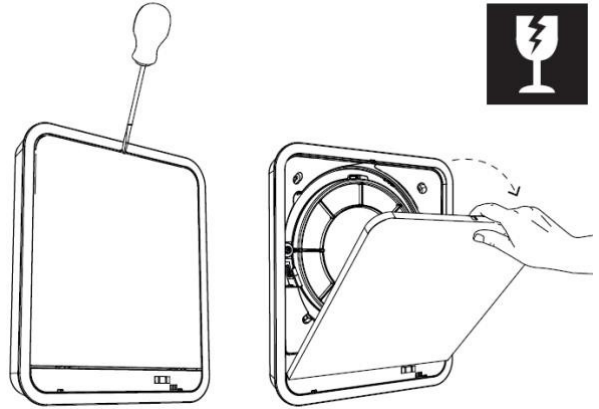


7

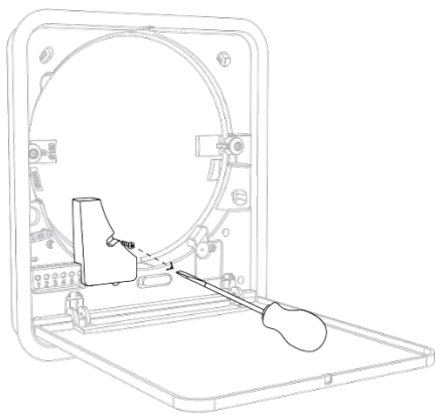
EXT



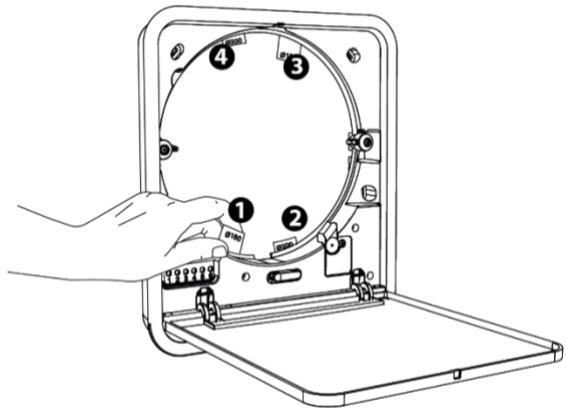
8



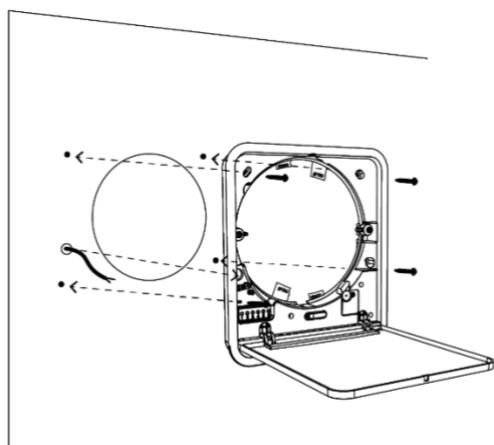
9



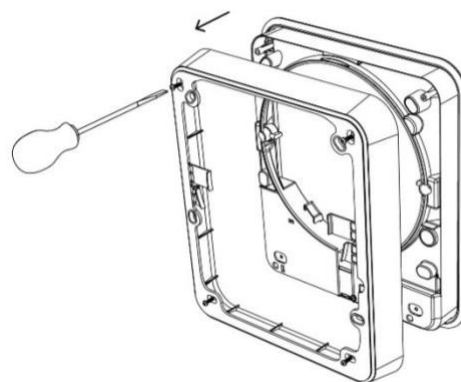
10



11

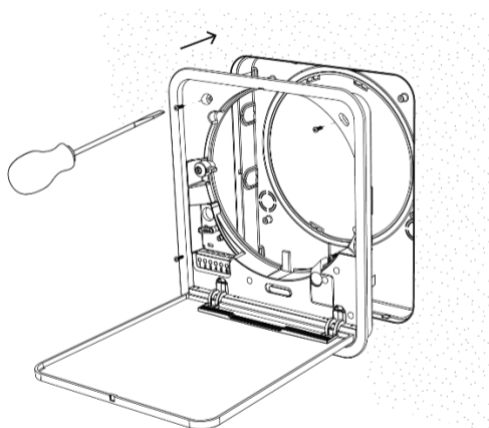


12



Variante intégré

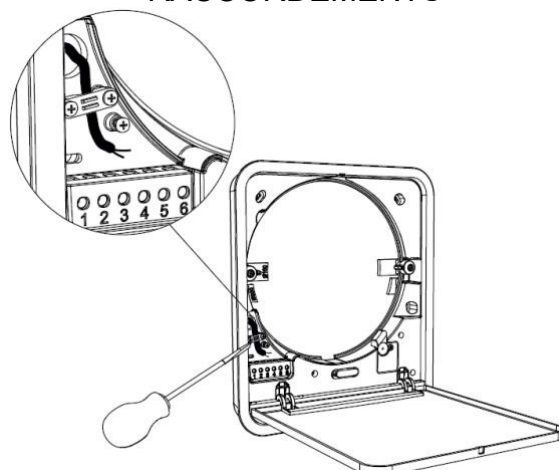
13



Variante intégré

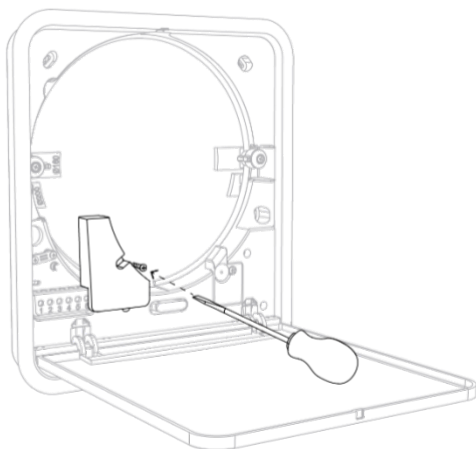
14

Voir le paragraphe
"RACCORDEMENTS"

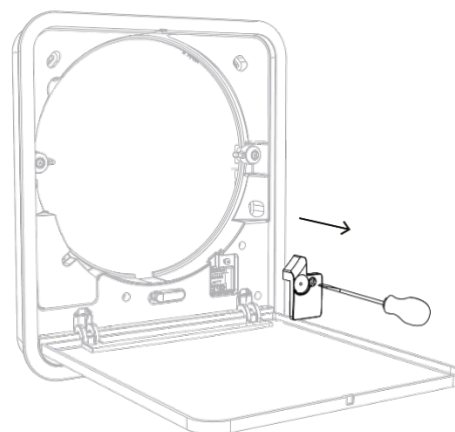


ÉLECTRIQUES"

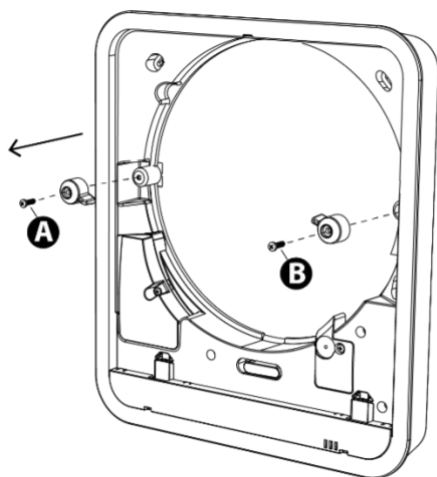
15



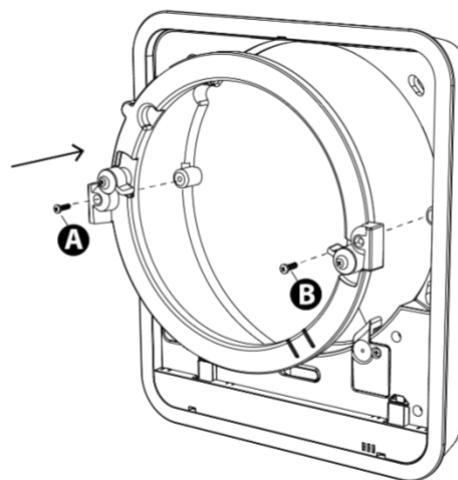
16



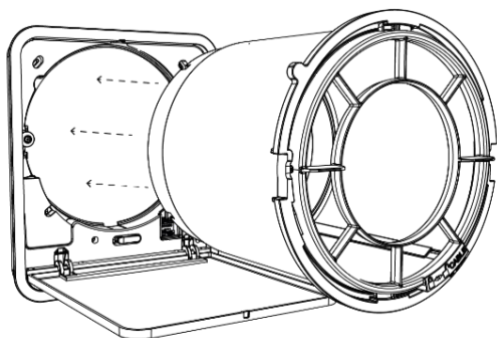
17



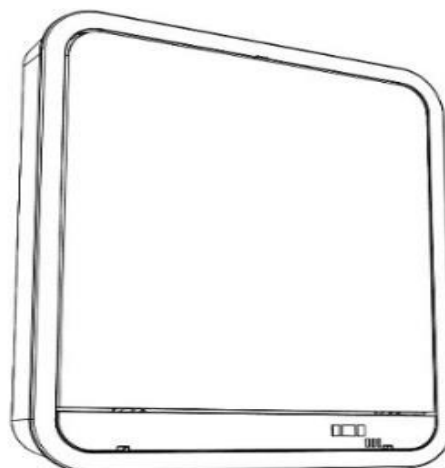
18



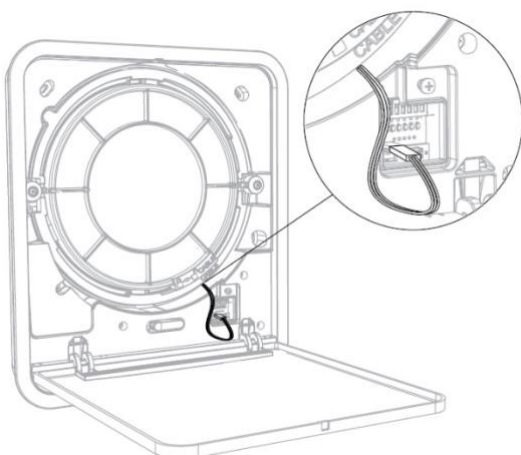
19



20

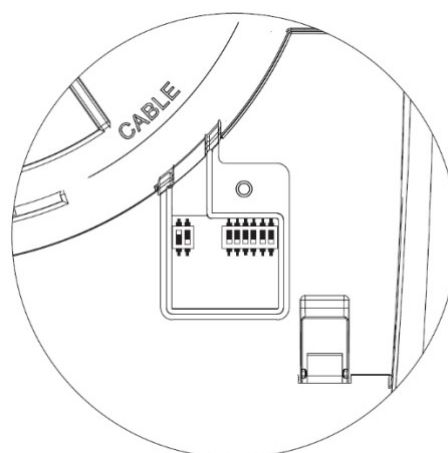


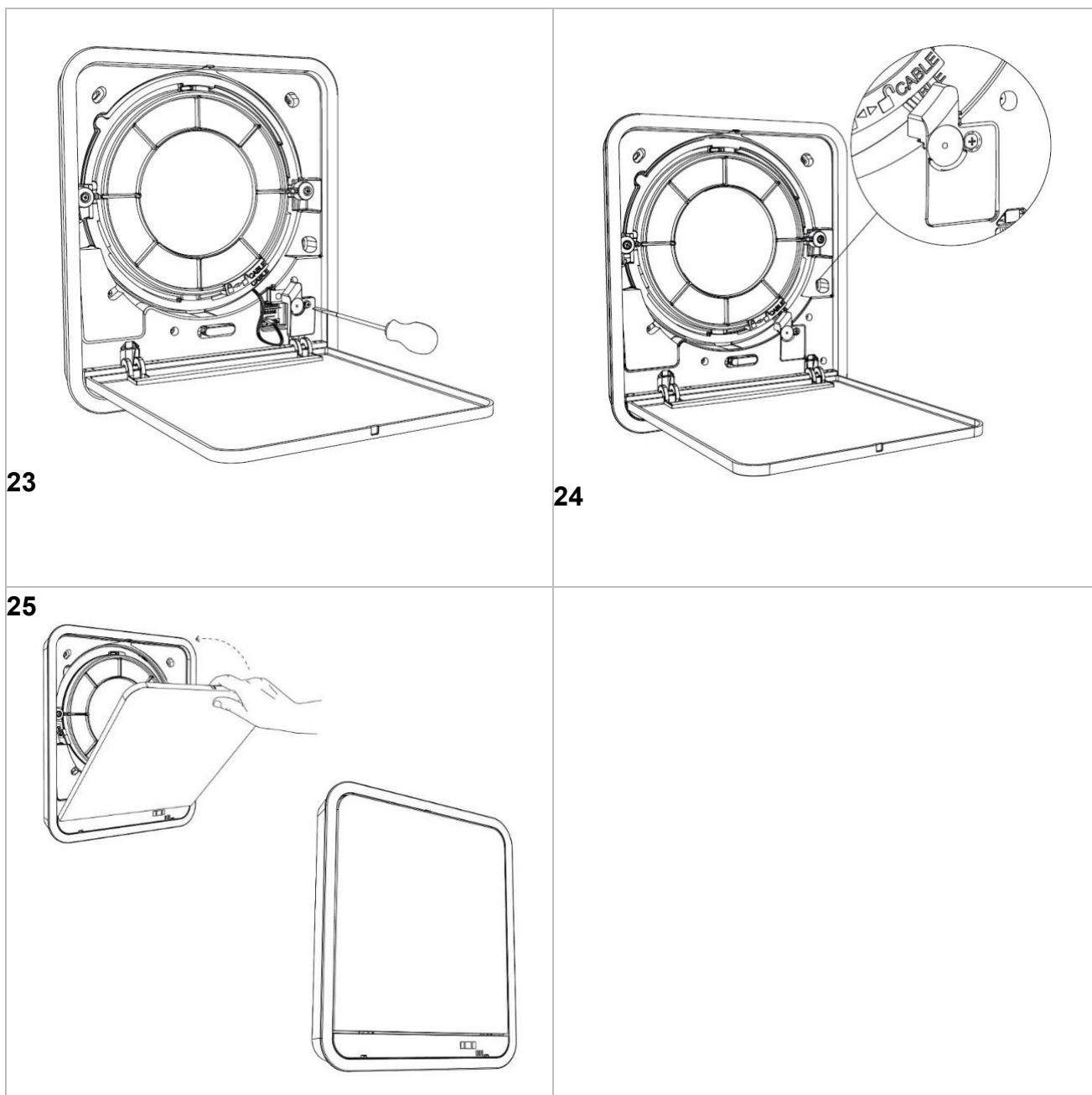
21



22

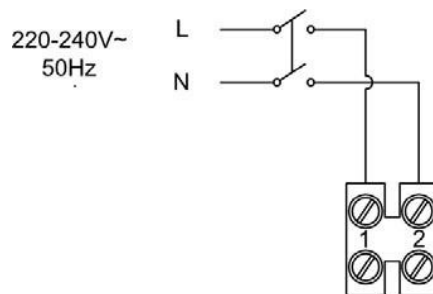
Voir les paragraphes
"CONFIGURATION"



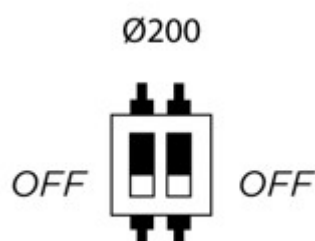
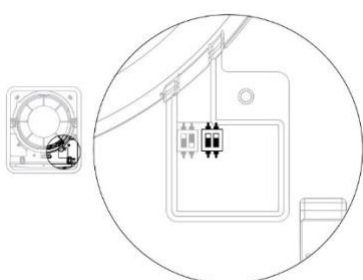


INSTALLATION – BRANCHEMENTS ÉLECTRIQUES

Attention : durant cette phase, l'interrupteur principal de tous les produits doit être positionné sur « 0 ».



INSTALLATION – CONFIGURATION



TÉLÉCHARGEZ L'APPLICATION DEPUIS LA BOUTIQUE

Téléchargez l'application depuis le magasin et installez-la sur votre smartphone.



(depuis l'App Store pour les appareils iOS®, depuis le Play Store pour les appareils Android®)

INSCRIPTION ET CRÉATION DE COMPTE

Ouvrez l'application et suivez les instructions d'enregistrement.

Si vous êtes déjà inscrit, utilisez le nom d'utilisateur et le mot de passe pour vous connecter.

CRÉATION DE MAISON ET CONNEXION D'APPAREILS

Procédez à la configuration des appareils installés selon la procédure indiquée dans l'application

:

1. Créer le système de votre propre maison
2. Recherchez les appareils installés et attribuez-les à votre réseau domestique
3. Configuration du système

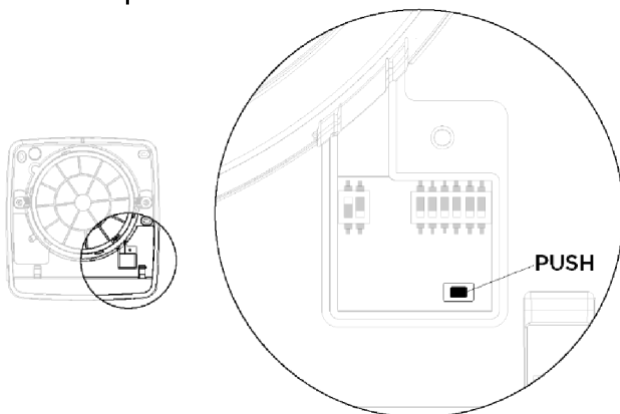
Le détail se trouve dans le manuel de configuration et d'utilisation de l'application, consultable directement dans l'application sur la page "Paramètres/Instructions produit".

AVERTISSEMENTS : Le temps de réponse des appareils varie en fonction de la vitesse de connexion du routeur.

INSTALLATION – RÉINITIALISATION DE LA CONFIGURATION

En cas d'erreurs de configuration de l'appareil, une réinitialisation d'usine est possible, ce qui réinitialise les appareils à leurs paramètres d'usine.

Pour réinitialiser, vous devez appuyer sur le bouton physique indiqué dans l'image ci-dessous pendant 15 secondes :



Une fois la réinitialisation terminée, l'appareil émettra 2x un signal sonore. L'appareil doit être éteint et rallumé avec l'interrupteur principal.

CONSIGNES D'UTILISATION

Merci de prendre connaissance de la notice de configuration et d'utilisation de l'application, consultable directement depuis l'application sur la page "Paramètres/Instructions produit".

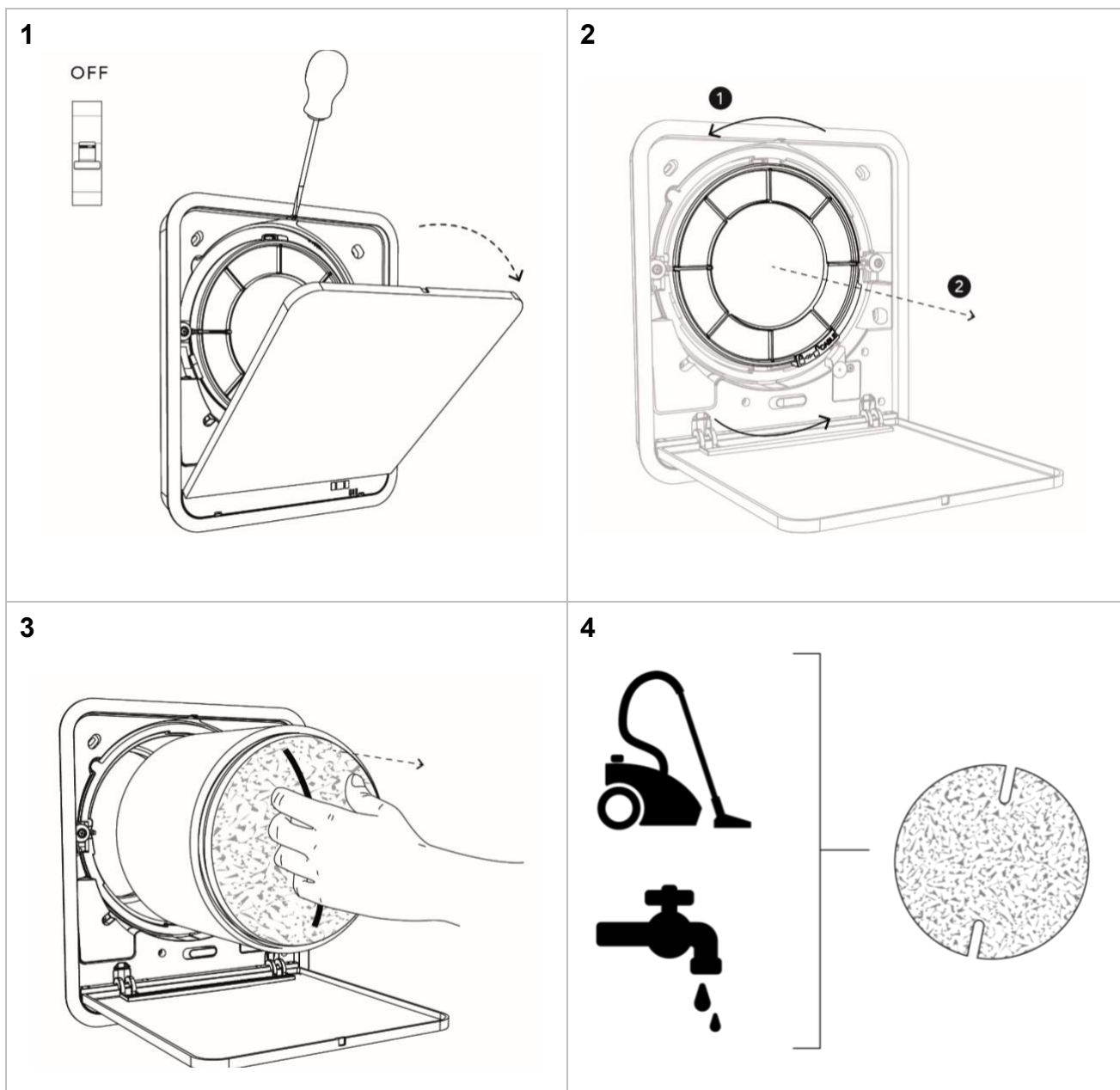
MAINTENANCE – FRÉQUENCE RECOMMANDÉE

Toutes les 3000 heures de fonctionnement, le voyant du ventilateur MASTER clignotera pour vous rappeler l'entretien du produit. En me temps, l'indicateur FILTER STATUS sur l'APP devient rouge, indiquant la nécessité d'un entretien de routine. À ce stade, les produits continuent de fonctionner selon la fonction prédéfinie sans possibilité de la modifier jusqu'à ce que la maintenance soit effectuée. Une fois la maintenance effectuée, l'alarme doit être réinitialisée de manière simple sur le bouton RESET situé à côté de FILTER STATUS dans l'application. Il est recommandé de changer les filtres lorsque leur utilisation nuit au passage de l'air ou lorsque leur efficacité diminue, ou au plus tard dans les 2 ans. Veuillez contacter votre revendeur pour un kit de filtre de remplacement. Les détails se trouvent dans le manuel de configuration et d'utilisation de l'application, consultable directement dans l'application sur la page "Paramètres/Instructions produit".

MAINTENANCE – EXÉCUTION

Toutes les activités de maintenance de l'appareil doivent être exécutées par des techniciens qualifiés uniquement.

Avant de commencer la maintenance, vérifiez que la connexion au réseau dans la pièce où est installé l'appareil est désactivée.



VERTISSEMENTS : Lorsque la maintenance est terminée et que le produit est remis sous tension, vous devez attendre quelques minutes pour que le produit se reconnecte à Internet et que la connexion au serveur de données soit rétablie. Le temps d'attente peut varier en fonction de la vitesse de la connexion Internet.

FAQ

Impossible de mettre le produit en marche	Assurez-vous que le produit est branché correctement au réseau électrique Vérifiez que l'interrupteur ON/OFF (MARCHE/ARRÊT) (I/O) (M/A) est positionné sur ON (I) (MARCHE) (M)
Le produit ne se configure pas	Vérifiez si le mot de passe WiFi que vous avez entré est correct.
L'APP ne reconnaît pas tous les produits configurés	Bluetooth est utilisé dans la phase de configuration initiale, vous devez donc être proche des produits pour les voir correctement.

ATTENTION : si votre problème n'est pas indiqué dans cette liste ou si vous n'arrivez pas à le résoudre à l'aide des actions décrites ci-dessus, contactez un centre d'assistance technique agréé.

süd  wind

Handwerkerstraße 14, 39057 Eppan an der Weinstraße (BZ) ITALY

info@ambientika.eu

www.ambientika.eu